

Direttive sugli allestimenti
Edizione aprile 2024



Nutzfahrzeuge

Direttiva sugli allestimenti

L'ID Buzz (dall'anno modello 2022)



Indice

1 Generalità.....	4
1.1 Introduzione.....	4
1.1.1 Struttura del presente documento.....	4
1.1.2 Tipi di indicazioni.....	5
1.1.3 Sicurezza del veicolo.....	5
1.1.4 Sicurezza di funzionamento.....	7
1.1.5 Avvertenza relativa ai diritti d'autore.....	7
1.2 Avvertenze generali.....	8
1.2.1 Informazioni sul prodotto e sul veicolo per gli allestitori.....	8
1.2.1.1 Contatti Germania.....	8
1.2.1.2 Contatto internazionale.....	8
1.2.1.3 Documentazione elettronica per le riparazioni della Volkswagen AG (erWin*).....	9
1.2.1.4 Portale ordini online Ricambi Originali*.....	9
1.2.1.5 Manuale di istruzioni per l'uso online.....	9
1.2.1.6 Omologazione europea e certificato di conformità CE (CoC).....	9
1.2.1.7 Worldwide Harmonized Light-Duty Vehicles Test Procedure (WLTP).....	10
1.2.1.8 Omologazione WLTP per sovrastrutture e trasformazioni.....	10
1.2.1.9 Certificato del costruttore.....	10
1.2.2 Direttive sugli allestimenti, consulenza.....	11
1.2.2.1 Nullaosta.....	11
1.2.2.2 Richiesta del nullaosta.....	13
1.2.2.3 Diritti di legge.....	13
1.2.3 Garanzia e responsabilità per danno da prodotti difettosi dell'allestitore.....	14
1.2.4 Garanzia di tracciabilità.....	14
1.2.5 Marchi di fabbrica.....	14
1.2.5.1 Posizioni nella parte posteriore del veicolo.....	14
1.2.5.2 Aspetto dell'intero veicolo.....	15
1.2.5.3 Marchi di fabbrica di altri produttori.....	15
1.2.6 Consigli per i periodi di sosta prolungata del veicolo.....	15
1.2.7 Osservanza delle leggi e delle norme di tutela ambientale.....	17
1.2.8 Consigli per le ispezioni, la manutenzione e le riparazioni.....	18
1.2.9 Prevenzione degli infortuni.....	18
1.2.10 Sistema di qualità.....	19
1.3 Progettazione delle sovrastrutture.....	20
1.3.1 Scelta del veicolo base.....	20
1.3.2 Modifiche del veicolo.....	21
1.3.2.1 Trasformazioni della zona del sottoscocca della batteria ad alto voltaggio e del motore.....	22
1.3.2.2 Fiancate della carrozzeria.....	25
1.3.2.3 Impianto elettrico.....	25
1.3.3 Collaudo del veicolo.....	25
1.4 Optional.....	26
2 Dati tecnici per la progettazione.....	27
2.1 Veicolo base.....	27
2.1.1 Dimensioni del veicolo.....	27
2.1.1.1 Dati di base ID Buzz Cargo.....	27
2.1.1.2 Angolo di sbalzo e angolo di rampa ID Buzz Cargo.....	30
2.1.1.3 Dati di base ID Buzz.....	31
2.1.1.4 Angolo di sbalzo e angolo di rampa ID Buzz.....	35

2.2 Telaio	36
2.2.1 Pesi massimi e pesi a vuoto	36
2.2.1.1 Distribuzione non uniforme del peso	36
2.2.2 Diametro di sterzata	37
2.2.3 Dimensioni approvate per i pneumatici	37
2.2.4 Modifiche degli assi	37
2.2.5 Modifiche dell'impianto dello sterzo	37
2.2.6 Impianto frenante e sistema di regolazione dei freni	37
2.2.6.1 Avvertenze generali	37
2.2.6.2 Posa di cavi supplementari lungo i tubi flessibili / rigidi dei freni	37
2.2.7 Modifiche di molle, sospensioni a molle, ammortizzatori	38
2.2.8 Parafanghi e passaruota	38
2.3 Scocca grezza	39
2.3.1 Carichi sul tetto	39
2.3.1.1 Carichi dinamici sul tetto	39
2.3.1.2 Carichi statici sul tetto	39
2.3.2 Modifiche della scocca grezza	39
2.3.2.1 Collegamenti a vite	39
2.3.2.2 Lavori di saldatura	40
2.3.2.3 Giunzioni saldate	43
2.3.2.4 Scelta del metodo di saldatura	43
2.3.2.5 Saldatura a resistenza a punti	43
2.3.2.6 Saldobrasatura a gas inerte	44
2.3.2.7 Puntatura	45
2.3.2.8 Elementi da non saldare	45
2.3.2.9 Misure anticorrosione dopo la saldatura	45
2.3.2.10 Misure anticorrosione	46
2.3.2.11 Misure in fase di progettazione	46
2.3.2.12 Misure di prevenzione in fase di strutturazione dei componenti	47
2.3.2.13 Misure di prevenzione mediante stratificazione	47
2.3.2.14 Lavori sul veicolo	47
2.4 Interni	48
2.4.1 Modifiche nella zona degli airbag	48
2.4.2 Modifiche nella zona dei sedili	48
2.4.2.1 Sistemi di ancoraggio delle cinture di sicurezza	48
2.4.3 Sfiato	49
2.4.4 Isolamento acustico	49
2.4.5 Sistema di chiamata di emergenza eCall	49
2.5 Componenti elettrici / elettronici	50
2.5.1 Illuminazione	50
2.5.1.1 Dispositivi di illuminazione del veicolo	50
2.5.1.2 Regolazione dei fari	50
2.5.2 Rete di bordo	51
2.5.2.1 Cavi elettrici / fusibili (riferiti alla rete di bordo a 12V)	51
2.5.2.2 Circuiti elettrici supplementari	52
2.5.2.3 Portafusibili con punto di scollegamento di emergenza	53
2.5.2.4 Compatibilità elettromagnetica	54
2.5.2.5 Sistemi di comunicazione mobili	54
2.5.2.6 Bus CAN	55
2.5.3 Interfaccia elettrica per veicoli speciali	57

2.5.3.1 Avvertenze generali sulle interfacce per veicoli speciali	57
2.5.3.2 Interfaccia elettrica per veicoli speciali / morsettiera elettrica IS1 *	58
2.5.4 Batteria del veicolo - batteria della rete di bordo a 12V	59
2.5.4.1 Inverter 230V	59
2.5.5 Sistemi di assistenza alla guida	59
2.5.6 Punti a massa	61
2.6 Batteria e trazione veicolo elettrico	62
2.6.1 Sistema ad alto voltaggio	63
2.6.2 Ricarica della batteria ad alto voltaggio	66
2.7 Parti annesse / unità	68
2.7.1 Portapacchi sul tetto	68
2.7.2 Dispositivi di traino	69
2.7.2.1 Carichi massimi rimorchiabili	69
2.7.2.2 Montaggio a posteriori di un dispositivo di traino	69
2.8 Sollevamento del veicolo	70
3 Modifiche a sovrastrutture chiuse	71
3.1 Interni	71
3.1.1 Equipaggiamento di sicurezza	71
3.1.2. Montaggio aftermarket e rimozione di sedili di serie	72
3.1.2.1 Sistema di rilevamento sedile occupato	72
3.1.2.2 Montaggio aftermarket di sedili prodotti da terzi o uso di sedili di serie differenti da quelli montati in fabbrica.	73
3.1.3 Modifiche al tetto dell'ID Buzz / ID Buzz Cargo	74
3.1.4 Aperture sul tetto realizzate aftermarket	74
3.1.5 Aperture sulle fiancate	76
3.1.6 Montaggio aftermarket di finestrini	76
3.1.7 Modifiche alla parete divisoria / ventilazione forzata	77
3.1.8 Guide di ancoraggio	78
3.1.8.1 Montaggio di guide di ancoraggio aftermarket	78
3.1.9 Fondo universale	79
3.1.10 Scaffalature / strutture da officina	80
4 Esecuzione di allestimenti speciali	82
4.1 Autoveicoli per il trasporto di persone con mobilità limitata (KMP)	82
4.1.1 Equipaggiamento del veicolo base	82
4.1.2 Avvertenze per il montaggio di apparecchi a comando manuale per il freno di esercizio	82
4.1.3 Disattivazione del sistema airbag/pretensionatori	83
5 Dati tecnici	84
5.1 Disegni quotati	84
5.2 Disegni (modelli di pellicole adesive)	85
5.3 Schemi elettrici	86
5.4 Modelli CAD	87
6 Pesì (masse)	88
7 Omologazione	89
7.1 Avvertenze per l'omologazione di lavori di ristrutturazione e di trasformazione	89
8 Indici	90
8.1 Indice delle modifiche	90

*Electronic Stability Control

1 Generalità

1.1 Introduzione

La presente direttiva sugli allestimenti mette a disposizione degli allestitori importanti informazioni tecniche che devono essere considerate per la progettazione e la produzione di una sovrastruttura sicura dal punto di vista della circolazione e dal punto di vista del funzionamento. Nel presente documento i lavori di trasformazione e di montaggio di parti annesse e sovrastrutture saranno denominati collettivamente "lavori di allestimento".

La Volkswagen AG, a causa dell'enorme pluralità di allestitori e tipi di sovrastrutture, non è in grado di prevedere tutte le possibili modifiche, ad esempio riguardo al comportamento di guida, alla stabilità, alla distribuzione del peso del veicolo e alle sue caratteristiche di manipolazione, che possono risultare in seguito ai lavori di allestimento. Volkswagen AG pertanto non si assume alcuna responsabilità relativamente a incidenti o lesioni risultanti da modifiche del genere, in particolare nel caso in cui le modifiche influiscano negativamente sul veicolo complessivo. Volkswagen AG si assume pertanto la responsabilità soltanto per quanto riguarda i propri servizi di costruzione, produzione e istruzione. L'allestitore stesso è tenuto ad assicurare che i propri lavori di allestimento non siano in sé difettosi né possano causare guasti o rischi nel veicolo complessivo. L'allestitore deve anche garantire la conformità dei lavori di allestimento relativamente alle leggi applicabili (in particolare ai procedimenti di autorizzazione e di omologazione). In caso di violazione di questo obbligo si applica la responsabilità dell'allestitore.

La presente direttiva sugli allestimenti si rivolge ad allestitori professionali. Pertanto, in questa direttiva si presuppone una corrispondente conoscenza di base. Tenere presente che alcuni lavori (ad esempio lavori di saldatura su componenti portanti) devono essere eseguiti soltanto da personale qualificato in modo corrispondente, per evitare rischi di lesioni e per ottenere la qualità richiesta per i lavori di allestimento.

1.1.1 Struttura del presente documento

Per poter trovare rapidamente le informazioni desiderate, la seguente direttiva sugli allestimenti è suddivisa in 8 capitoli:

1. Introduzione
2. Dati tecnici per la progettazione
3. Modifiche a sovrastrutture chiuse
4. Esecuzione di allestimenti speciali
5. Dati tecnici
6. Pesi (masse)
7. Avvertenze per l'omologazione di lavori di ristrutturazione e di trasformazione
8. Indici

Informazione

Per ulteriori informazioni si rimanda ai capitoli 1.2.1.1 "Contatti" e 1.2.2 "Direttive sugli allestimenti, consulenza".

I valori limite riportati nel capitolo 2 "Dati tecnici per la progettazione" vanno assolutamente rispettati e posti a fondamento della progettazione.

1.1.2 Tipi di indicazioni

In questa direttiva sugli allestimenti sono utilizzati i seguenti tipi di indicazioni:

Avvertenza

Un'avvertenza di pericolo segnala i possibili rischi di incidente o di lesioni per le persone.

Avvertenza sulla salvaguardia dell'ambiente

Un'avvertenza sulla salvaguardia dell'ambiente fornisce indicazioni relative alla tutela dell'ambiente.

Avvertenza pratica

Questa avvertenza mette in evidenza il rischio di possibili danni al veicolo e segnala norme e disposizioni da rispettare.

Informazione

Questa avvertenza rimanda a degli approfondimenti.

1.1.3 Sicurezza del veicolo

Avvertenza

Prima di montare sovrastrutture di altri costruttori o di aggregati leggere i capitoli relativi al montaggio in questa direttiva sugli allestimenti, nelle istruzioni e nelle avvertenze del fornitore degli aggregati e nelle istruzioni per l'uso dettagliate per il veicolo di base. Altrimenti non è possibile riconoscere i pericoli e si mettono a rischio se stessi e gli altri.

Si consiglia di utilizzare componenti, aggregati, componenti di trasformazione e accessori adatti per il rispettivo tipo di veicolo e omologati da Volkswagen AG. Se si utilizzano componenti, aggregati, componenti di trasformazione o accessori non consigliati, far controllare immediatamente la sicurezza del veicolo.

Avvertenza

Quando si effettuano lavori su veicoli elettrici, occorre attenersi a particolari istruzioni di sicurezza. L'inosservanza di tali istruzioni può provocare folgorazioni mortali.

Informazione

Le istruzioni di sicurezza necessarie possono essere richieste. Si prega di contattarci (si veda il capitolo 1.2.1 "Informazioni sul prodotto e sul veicolo per gli allestitori").

Avvertenza pratica

È importante osservare la normativa europea sull'omologazione dei veicoli o i regolamenti ONU/ECE R, le norme di omologazione nazionali nonché le norme vigenti in materia di tecnica automobilistica, dal momento che, a seguito dei lavori di allestimento eseguiti sul veicolo, può cambiare il tipo di veicolo ai fini dell'omologazione e si può invalidare il certificato di omologazione.

Ciò vale in particolare per:

- Modifiche che comportano dei cambiamenti del tipo di veicolo autorizzato nel certificato di omologazione
- Modifiche a causa delle quali si può prevedere un rischio per gli altri utenti della strada oppure
- Modifiche che comportano un peggioramento dei valori relativi ai gas di scarico o che aumentano la rumorosità.

1.1.4 Sicurezza di funzionamento

Avvertenza

Eventuali interventi impropriamente eseguiti su componenti elettronici e sul loro software possono comprometterne il corretto funzionamento. Poiché i componenti elettronici sono collegati in reti, è possibile che eventuali malfunzionamenti si ripercuotano anche su sistemi che non sono stati direttamente modificati.

Eventuali anomalie dei componenti elettronici possono compromettere la sicurezza di funzionamento del veicolo. Incaricare dei lavori o delle modifiche dei componenti elettronici un'officina specializzata qualificata, che disponga delle conoscenze specialistiche necessarie e degli strumenti per l'esecuzione dei lavori necessari.

Volkswagen AG consiglia a tale scopo di rivolgersi a un'officina del servizio clienti Volkswagen AG.

Per lavori rilevanti per la sicurezza e lavori su sistemi rilevanti per la sicurezza è indispensabile l'assistenza da parte di un'officina specializzata qualificata.

Alcuni sistemi di sicurezza funzionano soltanto a motore acceso. Non spegnere il motore durante la marcia.

1.1.5 Avvertenza relativa ai diritti d'autore

I testi, le immagini e i dati, contenuti nella presente direttiva sugli allestimenti, sono protetti dal diritto d'autore. Ciò vale anche per quanto pubblicato su CD-ROM, DVD e altri mezzi di divulgazione analoghi.

1.2 Avvertenze generali

Nelle pagine seguenti sono riportate direttive tecniche per gli allestitori/gli equipaggiatori per la costruzione e il montaggio di sovrastrutture. Nel caso in cui si intendano apportare modifiche al veicolo, si dovranno assolutamente rispettare le direttive sugli allestimenti. Per l'attualità dei dati relativi alle direttive sugli allestimenti si deve fare riferimento esclusivamente alla versione più aggiornata in lingua tedesca di tali direttive.

Ciò vale anche per eventuali diritti di legge. Per quanto le direttive sugli allestimenti contengono avvertenze in merito a prescrizioni di legge, non si può garantire la completezza, la correttezza e l'attualità di tali contenuti. Gli equipaggiamenti possono variare da paese a paese.

1.2.1 Informazioni sul prodotto e sul veicolo per gli allestitori

1.2.1.1 Contatti Germania

Per domande riguardo ai modelli di veicoli commerciali Volkswagen è possibile raggiungerci sui portali internet della Volkswagen AG (www.customized-solution.com) o in uno dei seguenti modi:

Infoline gratuita (dalla rete fissa tedesca)	00 800-2878 66 49 33 (00 800-CUSTOMIZED)
Contatti (e-mail)	customizedsolution@volkswagen.de
Referenti personali	https://www.customized-solution.com/de/de/service-informationen/kundenbetreuung

1.2.1.2 Contatto internazionale

Gli addetti all'assistenza allestitori del proprio importatore sono a disposizione per offrire consulenza tecnica sui modelli commerciali Volkswagen e come referenti per i lavori di trasformazione.

Per trovare il proprio referente di competenza, si prega di registrarsi sul portale Customized-Solution della Volkswagen AG (<https://www.customized-solution.com>).

Alla voce "Aiuto" del menu si possono trovare indicazioni su come potersi registrare.

Infoline internazionale	00-800-2878 66 49 33 (00-800-CUSTOMIZED)
E-mail	customizedsolution@volkswagen.de
Referenti personali	https://www.customized-solution.com/de/de/service-informationen/kundenbetreuung oppure https://dealerportal.vw-group.com/jctumbau/web/international/faq

1.2.1.3 Documentazione elettronica per le riparazioni della Volkswagen AG (erWin*)

Per gli allestitori sono a disposizione informazioni sulle riparazioni e materiale informativo per officina come ad esempio:

- Schemi elettrici
- Linee guida per le riparazioni
- Manutenzione
- Programmi autodidattici

Documentazione elettronica per le riparazioni della Volkswagen AG (erWin*)

<http://erwin.volkswagen.de/erwin/showHome.do>

Per gli allestitori con lo stato di IntegratedPartner o PremiumPartner sono disponibili licenze annuali più convenienti, che possono essere richieste nel portale CustomizedSolution, alla voce Mein CustomizedSolution Portal/Anforderungen/Planung und Entwicklung (Il mio portale CustomizedSolution/Requisiti/Pianificazione e sviluppo).

Gli allestitori esteri con lo stato di Partner possono richiedere informazioni al riguardo al proprio referente responsabile presso l'importatore.

*Sistema di informazione a pagamento

1.2.1.4 Portale ordini online Ricambi Originali*

Per l'acquisto di pezzi di ricambio e per la ricerca di ricambi originali Volkswagen, i nostri cataloghi ricambi aggiornati sono disponibili online, nel portale ordini online "Ricambi Originali":

<http://www.partslink24.com>

*Sistema di informazione a pagamento

1.2.1.5 Manuale di istruzioni per l'uso online

Maggiori informazioni sulle funzioni e l'uso del veicolo sono disponibili nel manuale di istruzioni per l'uso in dotazione al veicolo. Oltre alla versione cartacea del manuale di istruzioni per l'uso, è possibile scaricare la versione digitale di tale manuale, valida per il proprio veicolo, attraverso il VIN e il seguente link.

https://userguide.volkswagen.de/public/vin/login/de_DE

1.2.1.6 Omologazione europea e certificato di conformità CE (CoC)

Il regolamento 2018/858 del Parlamento Europeo definisce i requisiti per l'omologazione dei veicoli a motore e dei loro rimorchi nonché di sistemi, componenti ed elementi tecnici per tali veicoli.

In questa direttiva sono anche state adottate norme per l'omologazione dei veicoli a motore prodotti in diverse fasi di produzione, secondo il processo di omologazione multifase. Pertanto ogni costruttore coinvolto nel processo di produzione di un veicolo è responsabile per l'approvazione di parti e componenti modificati o aggiunti nella propria fase di produzione.

Il produttore può scegliere tra uno dei quattro procedimenti di seguito riportati:

- Omologazione UE (CE)
- Omologazione UE piccola serie
- Omologazione nazionale piccola serie
- Omologazione individuale

"CoC" sta per "Certificate of Conformity", un documento che attesta la conformità di determinate merci, tra cui anche veicoli e allestimenti, alle norme (internazionali) riconosciute. Lo scopo del certificato di conformità CE è quello di agevolare la procedura di omologazione delle merci nei mercati internazionali. Il documento è necessario pertanto soprattutto nell'ambito delle attività di import-export come parte delle formalità doganali.

Il costruttore, il titolare di un'omologazione UE o di un'omologazione UE piccola serie è tenuto ad allegare un Certificate of Conformity a ogni veicolo conforme a un modello omologato. Se si pianifica un'omologazione in più fasi, si rende necessario un accordo ai sensi del regolamento (UE) 2018/858.

1.2.1.7 Worldwide Harmonized Light-Duty Vehicles Test Procedure (WLTP)

Per le autovetture introdotte sul mercato a partire dal settembre 2017 e per i veicoli commerciali leggeri introdotti dal settembre 2018 valgono nuovi dati relativi ai consumi e alle autonomie secondo le nuove norme WLTP.

Dal 1° settembre 2018, le misurazioni WLTP certificate devono essere disponibili per tutte le autovetture di nuova immatricolazione. Per i veicoli commerciali leggeri più grandi, il regolamento si applicherà un anno dopo, il 1° settembre 2019. In Europa, i mercati interessati dal WLTP sono 28+6.

La norma WLTP (Worldwide Harmonized Light-Duty Vehicles Test Procedure) introduce una procedura di prova uniforme a livello mondiale per determinare il consumo di carburante / l'autonomia elettrica e le emissioni di gas di scarico.

Sostituisce la procedura di prova NEDC (nuovo ciclo di guida europeo), valida dal 1992.

A differenza del NEDC, il WLTP tiene conto degli optional specifici del veicolo e delle soluzioni di trasformazione per quanto riguarda il peso, l'aerodinamica, il fabbisogno della rete di bordo (corrente di riposo) e la resistenza al rotolamento, che influiscono sul consumo di carburante e sulle emissioni di gas di scarico / sull'autonomia elettrica. A questo proposito vanno annoverate in particolare quelle modifiche che producono un'estensione della superficie frontale esposta, una modifica della superficie di aspirazione del radiatore, un aumento della massa a vuoto del veicolo, una variazione delle dimensioni dei pneumatici o della resistenza al rotolamento. Gli optional che consumano corrente elettrica, ad esempio il climatizzatore o il riscaldamento dei sedili, restano spenti anche durante questo test.

I lavori di trasformazione o di fissaggio di parti annesse, che hanno rilevanza per il WLTP, devono essere effettuati prima dell'immatricolazione, purché essi siano autorizzati nel corso di un'omologazione singola o di un'omologazione in più fasi.

Per i veicoli sottoposti a lavori di trasformazione o di montaggio di parti annesse, che rientrano ancora nei relativi parametri ISC / nelle prescrizioni tecniche massimali, può essere applicata la norma di omologazione Volkswagen per l'omologazione in più fasi. Se i lavori di allestimento o trasformazione non rientrano nei parametri ISC / nelle prescrizioni tecniche massimali per le sovrastrutture, stabiliti dal costruttore, l'allestitore ha l'obbligo di documentare la conformità alle norme sulle emissioni dei gas di scarico / l'autonomia elettrica.

Per ulteriori informazioni in merito ai parametri ISC / alle prescrizioni tecniche massimali, si veda il portale Volkswagen CustomizedSolution. Se interessati a possibili alternative, rivolgersi al proprio servizio tecnico/ufficio di controllo di fiducia.

Per calcolare i dati sui consumi WLTP di veicoli trasformati e per ottenere una certificazione WLTP è a disposizione il "WLTP Conversion Calculator".

Per maggiori informazioni gli allestitori registrati possono consultare il portale Customized Solution / WLTP:

Germania / internazionale: <https://www.customized-solution.com>

1.2.1.8 Omologazione WLTP per sovrastrutture e trasformazioni

Per informazioni su questo argomento, si veda il capitolo 7

1.2.1.9 Certificato del costruttore

Relativamente al veicolo base si rilascia un certificato del costruttore per quanto segue:

- Aumento e riduzione della massa complessiva massima
- Compatibilità elettromagnetica (CEM)
- Trasporto di merci pericolose ADR 2017 per veicoli EX/II (esplosivi)

Si prega di contattare il nostro servizio di assistenza clienti:

nutzfahrzeuge@volkswagen.de

1.2.2 Direttive sugli allestimenti, consulenza

Le direttive sugli allestimenti contengono disposizioni tecniche per gli allestitori e gli allestitori concernenti la costruzione e il montaggio di sovrastrutture e accessori di trasformazione per i veicoli commerciali Volkswagen.

Nel caso in cui si intendano apportare modifiche al veicolo, si dovranno assolutamente rispettare le direttive sugli allestimenti.

Le norme di legge, le norme e le direttive vigenti in materia di tecnica automobilistica, menzionate nella presente direttiva, non hanno alcuna pretesa di completezza. In caso di modifiche si devono assolutamente osservare tutte le vigenti norme di legge nonché le norme e le direttive in materia di tecnica automobilistica. Si devono osservare le norme antinfortunistiche dell'associazione di categoria e la direttiva sulle macchine.

In caso di modifiche si dovrà far sì che tutti i componenti del telaio, della sovrastruttura e dell'impianto elettrico funzionino in modo sicuro. Le modifiche vanno eseguite esclusivamente da personale competente secondo le regole e le procedure vigenti nel campo automobilistico.

Requisiti in caso di modifiche da apportare a veicoli usati:

il veicolo deve presentarsi in buono stato generale, vale a dire che i suoi elementi portanti, quali i longheroni, le traverse, i montanti ecc., non devono presentare tracce di corrosione tali da far presupporre una diminuzione della loro resistenza.

I veicoli per i quali siano state eseguite delle modifiche contemplate nel certificato di omologazione, dovranno essere sottoposti a revisione da parte dell'ente preposto. Si consiglia di informarsi per tempo presso l'ente competente sull'eventuale necessità di un collaudo. In caso di richieste relative alle modifiche progettate si prega di contattarci.

In caso di domande su modifiche che si intendono effettuare, si prega di allegare tutti i disegni in doppia copia con l'indicazione della portata complessiva delle modifiche, inclusi tutti i dati relativi a peso, baricentro e dimensioni. Nei disegni dovranno essere chiaramente riconoscibili gli esatti punti di fissaggio della sovrastruttura all'autotelaio. Si dovranno inoltre indicare le condizioni di impiego previste per il veicolo.

Laddove le sovrastrutture siano conformi alle presenti direttive non sarà necessario richiedere alla Volkswagen AG nessun certificato particolare da presentare all'ufficio preposto al controllo dell'automezzo.

1.2.2.1 Nullaosta

La Volkswagen AG non concede alcuna autorizzazione all'allestimento per sovrastrutture di terzi. La Volkswagen AG si limita a mettere a disposizione degli allestitori informazioni importanti e disposizioni tecniche di questa direttiva relative al prodotto. Volkswagen AG pertanto consiglia di eseguire tutti i lavori sul veicolo base e sulla sovrastruttura in base alla direttiva sugli allestimenti aggiornata e valida per il veicolo.

Volkswagen AG sconsiglia lavori di allestimento che

- non vengano eseguiti conformemente a questa direttiva sugli allestimenti Volkswagen
- superino la massa complessiva max. consentita
- superino le masse max. sull'asse.

La Volkswagen AG concede nullaosta su base volontaria in base ai seguenti criteri:

Soltanto la documentazione presentata dall'allestitore che esegue le modifiche costituisce il fondamento della valutazione di Volkswagen AG. Vengono controllate e valutate non pericolose soltanto le dotazioni espressamente indicate e la relativa compatibilità.

Il nullaosta si riferisce al veicolo complessivo presentato e non

- alla progettazione dell'allestimento nel suo complesso,
- alle sue funzioni oppure
- all'utilizzo previsto.

Il nullaosta è valido solamente se costruzione, produzione e montaggio da parte dell'allestitore che esegue le modifiche vengono effettuati conformemente allo stato della tecnica e nel rispetto della direttiva sugli allestimenti vigente della Volkswagen AG, a meno di scostamenti dichiarati non pericolosi nel nullaosta stesso. Il nullaosta non esenta l'allestitore che esegue le modifiche dalla sua responsabilità sul prodotto né dall'obbligo di effettuare in proprio calcoli, test e un collaudo del veicolo complessivo al fine di garantire la sicurezza di funzionamento, la sicurezza di circolazione e le caratteristiche di guida del veicolo in questione. Pertanto è compito e

responsabilità unicamente dell'allestitore garantire sia la compatibilità dei lavori di allestimento con il veicolo base sia la sicurezza di esercizio e di circolazione del veicolo. Il nullaosta della Volkswagen AG non costituisce un'approvazione tecnica delle modifiche esaminate.

Nell'ambito di una valutazione del veicolo presentato viene redatto un rapporto di valutazione per l'ottenimento del nullaosta (rapporto UBB).

La valutazione può avere i seguenti giudizi:

– Classificazione "Sicuro"

Se il veicolo complessivo viene classificato come "sicuro", è possibile ottenere successivamente il certificato UBB dall'organizzazione di distribuzione.

– Classificazione "Non sicuro"

Il giudizio "non sicuro" in una delle seguenti categorie:

- + Configurazione del veicolo di base
- + Effetti negativi sul veicolo di base ed eventualmente
- + Solo allestimento

ha come effetto la corrispondente classificazione dell'intero veicolo. Configurandosi una tale situazione, il certificato UBB non potrà essere emesso.

Nel rapporto UBB verrà indicata, per ogni punto contestato, la modifica necessaria da apportare per eliminare ogni dubbio in merito alla sicurezza del progetto di allestimento. Per ottenere il nullaosta, l'allestitore dovrà quindi attuare le modifiche indicate e documentarne l'attuazione in un rapporto analogo al rapporto di valutazione UBB. Sulla base di questo rapporto la procedura di valutazione potrà essere conclusa con un giudizio positivo.

A seconda della tipologia dei punti contestati, oltre alla documentazione relativa all'eliminazione del difetto, potrà rendersi necessario ripresentare il veicolo dell'ispezione iniziale. Qualora sia necessario effettuare una seconda valutazione del veicolo, ciò sarà annotato nel rapporto dell'ispezione iniziale.

Il rapporto di valutazione può inoltre contenere anche note e suggerimenti.

Le note e i suggerimenti sono di carattere tecnico e non hanno alcun effetto sull'esito finale della procedura di nullaosta. Si tratta di semplici consigli e spunti di riflessione finalizzati al miglioramento continuo del prodotto finale del cliente.

Il rapporto può contenere anche note e suggerimenti relativi ai soli lavori di trasformazione. Le lacune contestate nelle note e nei suggerimenti menzionati al punto "concernenti i soli lavori di allestimento / trasformazione" vanno risolte prima di registrare il veicolo nel portale allestitori.

Avvertenza pratica

Rispettare le leggi, le direttive e le norme di omologazione nazionali vigenti in materia!

1.2.2.2 Richiesta del nullaosta

Al fine della valutazione nell'ambito della concessione del nullaosta, all'inizio dei lavori sul veicolo si deve presentare al reparto competente la documentazione tecnica necessaria per i controlli e i relativi disegni (vedi cap. 1.2.1 "Informazioni sul prodotto e sul veicolo per gli allestitori").

Per poter evadere rapidamente la richiesta occorre quanto segue:

- La documentazione preferibilmente nei formati digitali più diffusi (ad es. PDF, DXF, STEP)
- La documentazione e i dati tecnici completi

Devono essere riportati i seguenti dati:

- Tipo veicolo
- + Versione del veicolo
- + Passo
- + Sbalzo del telaio
- Numero di identificazione del veicolo (se già presente)
- L'indicazione in tutti i documenti degli scostamenti rispetto a questa direttiva sugli allestimenti!
- Calcolo del carico sugli assi
- Tutti i dati relativi a misure, pesi e baricentri (attestato di pesatura)
- Particolari condizioni d'uso del veicolo (ad es. su strade in cattive condizioni, con forte presenza di polvere, a quote elevate, a temperature esterne estreme)
- Certificazioni (marchio di omologazione e, prova di trazione dei sedili)
- Fissaggio della sovrastruttura sul veicolo
- Collegamento di sovrastrutture o di parti annesse al telaio del veicolo (ad es. collegamento a vite)
- + Posizionamento
- + Tipo
- + Grandezza
- + Numero
- + Classe di resistenza
- Collegamento di sovrastrutture o di parti annesse alla carrozzeria del veicolo (viti, incollaggio, saldature)
- Documentazione fotografica della trasformazione
- Deve essere possibile abbinare in modo univoco ciascun documento alla trasformazione (ad es. indicazione dei disegni con l'assegnazione di numeri).
- Descrizione generale e del relativo funzionamento delle differenze rispetto al veicolo di serie o dei componenti aggiunti.
- Schema elettrico
- + Indicazione dell'assorbimento di corrente dei dispositivi elettrici aggiunti.

La presentazione della documentazione completa consente di evitare ulteriori richieste di informazioni e di accelerare il disbrigo.

1.2.2.3 Diritti di legge

- Non esiste alcun diritto di legge relativo alla concessione di un nullaosta.
- In base allo sviluppo tecnico e alle relative conoscenze, la Volkswagen ha la facoltà di respingere la richiesta di un nullaosta anche qualora fosse stata concessa in precedenza una certificazione comparabile.
- Il nullaosta può essere limitato a singoli veicoli.
- Per veicoli già ultimati o consegnati può essere rifiutata la concessione a posteriori del nullaosta.
- L'allestitore è l'unico responsabile:
 - + della funzionalità e della compatibilità con il veicolo base dei suoi lavori di allestimento.
 - + della sicurezza di circolazione e di funzionamento
 - + di tutti i lavori di allestimento e dei componenti montati.

1.2.3 Garanzia e responsabilità per danno da prodotti difettosi dell'allestitore

Il regolamento UN ECE n. 155 sulla sicurezza informatica dei veicoli e il regolamento UN ECE n. 156 sugli aggiornamenti del software dei veicoli, che si applicheranno ai nuovi tipi di veicoli dalla metà del 2022 e a tutte le nuove immatricolazioni di veicoli dalla metà del 2024, stabiliscono nuovi requisiti (in queste aree) per la sicurezza informatica e gli aggiornamenti dei veicoli.

Nella misura in cui vengono apportate modifiche al veicolo, l'allestitore deve anche garantire l'applicabilità e il rispetto di questi regolamenti. La fornitura dell'allestitore / equipaggiatore è regolata da condizioni di garanzia di quest'ultimo. I diritti di garanzia per eventuali anomalie inerenti a tale fornitura non potranno pertanto essere rivendicati nell'ambito della garanzia della Volkswagen Veicoli Commerciali.

I difetti alle sovrastrutture, agli elementi interni e agli accessori di trasformazione di terzi nonché i difetti del veicolo causati da tali elementi sono esclusi sia dalla garanzia Volkswagen che dalla garanzia sulla verniciatura e la carrozzeria Volkswagen. Lo stesso dicasi per gli accessori che non siano stati montati in fabbrica o non siano stati forniti dalla Casa.

L'allestitore/equipaggiatore si assume la totale ed esclusiva responsabilità relativamente alla costruzione e al montaggio delle sovrastrutture e degli accessori di trasformazione.

L'allestitore/equipaggiatore deve documentare tutte le modifiche eseguite.

L'allestitore garantisce che tutte le modifiche da lui eseguite soddisfano le disposizioni e le norme vigenti in materia di tecnica automobilistica nei paesi di omologazione.

Data la molteplicità delle modifiche possibili e la varietà delle potenziali condizioni di impiego dei veicoli, le indicazioni della Volkswagen AG vanno seguite tenendo conto del fatto che questa non ha effettuato alcun genere di collaudo dei veicoli modificati. In seguito alle modifiche, le caratteristiche del veicolo possono cambiare.

Per motivi di responsabilità civile è pertanto necessario che l'allestitore/equipaggiatore consegni al cliente la seguente avvertenza scritta: "In seguito alle modifiche apportate* a questo veicolo di base della Volkswagen Veicoli Commerciali, le caratteristiche del veicolo sono cambiate. Comprensibilmente, la Volkswagen AG non si assume alcuna responsabilità relativamente a qualsiasi effetto negativo che le modifiche apportate* possano produrre sul veicolo."

A seconda del caso, la Volkswagen AG si riserva il diritto di richiedere l'attestazione dell'avvenuta informazione del cliente.

Non sussiste alcun diritto al rilascio di un'autorizzazione per i lavori di allestimento, anche laddove in precedenza ne sia già stata rilasciata una.

Laddove le sovrastrutture siano conformi alle presenti direttive, non sarà necessario richiedere alla Volkswagen AG nessun certificato particolare da presentare all'ufficio preposto al controllo dell'automezzo.

* Al posto di "modifiche" si può specificare qui il lavoro eseguito, per es. "montaggio di un accessorio da campeggio" o "allungamento del passo".

1.2.4 Garanzia di tracciabilità

I pericoli connessi alla sovrastruttura riconosciuti soltanto dopo la consegna possono richiedere sul mercato misure a posteriori (informazione del cliente, avvertimento, richiamo). Per rendere tali misure il più possibile efficienti, è necessaria la tracciabilità del prodotto dopo la consegna. Per questo e per poter utilizzare lo Zentrales Fahrzeugregister (ZFR) (registro centrale automobilistico tedesco) dell'Ufficio della motorizzazione tedesco o un registro comparabile all'estero per la determinazione del relativo titolare, consigliamo assolutamente agli allestitori di archiviare nelle loro banche dati il numero di serie/il numero di identificazione della loro sovrastruttura associato al numero di identificazione del veicolo base. Allo stesso modo, a questo scopo si consiglia di memorizzare gli indirizzi dei clienti e di offrire ai futuri acquirenti la possibilità di registrazione.

1.2.5 Marchi di fabbrica

Il marchio VW e gli emblemi VW sono marchi di fabbrica della Volkswagen AG. È vietato rimuovere o applicare in posizione diversa senza autorizzazione i marchi VW e gli emblemi VW.

1.2.5.1 Posizioni nella parte posteriore del veicolo

I marchi VW e gli emblemi VW forniti staccati devono essere applicati nella posizione prevista da Volkswagen.

1.2.5.2 Aspetto dell'intero veicolo

Se il veicolo non corrisponde all'aspetto e ai requisiti qualitativi indicati da Volkswagen AG, la stessa si riserva di richiedere la rimozione del marchio Volkswagen AG.

1.2.5.3 Marchi di fabbrica di altri produttori

È vietato applicare marchi di fabbrica di terzi accanto al marchio Volkswagen.

1.2.6 Consigli per i periodi di sosta prolungata del veicolo

Non sempre si possono evitare prolungati periodi di sosta. Per mantenere la qualità anche dei veicoli con lunghi periodi di fermo, si consiglia di effettuare i seguenti interventi.

Al momento della consegna del veicolo eseguire le seguenti operazioni:

- Controllare il veicolo settimanalmente allo scopo di rimuovere eventuali sostanze aggressive (ad es. escrementi di uccelli e polveri industriali) e, se necessario, pulirlo nuovamente.
- Batteria a 12 V: determinare il livello di carica (SoC*) ed eseguire il programma di manutenzione della batteria se necessario (v. le istruzioni "Eseguire al massimo dopo 3 mesi").
- Batteria ad alto voltaggio: leggere lo stato di carica nel quadro strumenti.
Con l'indicatore di carica nell'area rossa. Ciò significa: $\leq 10\%$ o $< 1/4$ o $< 50\text{km}$ (a seconda del display).
Caricare la batteria ad alto voltaggio fino a quando il display non indica un massimo di metà carica.
- Impostare la pressione dei pneumatici a 3,4 bar (non della ruota di scorta).
- Aprire tutte le bocchette d'aria anteriori della plancia comfort, impostare la ventola al livello massimo e lasciarla girare per un minuto.
- Rimuovere carta e altri oggetti da tutti i ripiani e le superfici (plancia, sedili, bagagliaio) dell'abitacolo del veicolo che non siano stati appositamente collocati per proteggere le superfici.
- Arrotolare la copertura del bagagliaio e le tendine parasole esistenti.
- Inoltre, per i veicoli nuovi: se necessario, correggere il montaggio delle coperture di protezione per il trasporto.
- Documentare il giorno di consegna come riferimento per tutte le misure di manutenzione.

*State of Charge

Eseguire al massimo dopo 6 settimane:

- Per la sosta prolungata di veicoli senza pannello solare:
Programma di manutenzione della batteria (vedere "Eseguire le misure dopo 3 mesi").
A tale scopo, non scollegare la batteria!

Eseguire al massimo dopo 3 mesi:

- Pulire i dischi dei freni mediante frenature.
Per la sosta prolungata di veicoli senza pannello solare: eseguire il programma di manutenzione della batteria.
A tale scopo, non scollegare la batteria!
- Sul quadro strumenti non è presente la visualizzazione dello stato della batteria:
Misurare la tensione a circuito aperto della batteria da 12 V 2 ore dopo l'ultimo carico attivo.
 - a) In caso di una tensione di riposo compresa tra 11,6V e 12,5V: ricaricare subito completamente.
 - b) In caso di una tensione di riposo $< 11,6\text{V}$: contrassegnare la batteria difettosa e ricaricare completamente.
- La batteria completamente scarica deve essere sostituita prima di consegnare il veicolo al cliente.

Avvertenza pratica

Per determinare l'esatta capacità residua della batteria da 12 V, procedere secondo le condizioni di controllo riportate nelle linee guida per la riparazione.

Eeguire al massimo dopo 6 mesi:

- Per la sosta prolungata di veicoli con pannello solare:
Eeguire il programma di manutenzione della batteria (vedere "Eeguire al massimo dopo 3 mesi").
Non scollegare la batteria!

Informazione

Per maggiori informazioni su periodi di immobilità prolungati del veicolo si consultino i seguenti documenti:

- Manuale di istruzioni per l'uso
- Programma di cura del veicolo

1.2.7 Osservanza delle leggi e delle norme di tutela ambientale

Avvertenza sulla salvaguardia dell'ambiente

Già per la progettazione delle parti applicate o delle sovrastrutture, anche in considerazione dell'obbligo di legge secondo la direttiva europea 2000/53/CE relativa ai veicoli fuori uso, è necessario attenersi ai seguenti principi di progettazione e scelta dei materiali ecocompatibili.

L'allestitore è responsabile di garantire che tutte le modifiche da lui apportate siano conformi alle normative, alle specifiche e agli standard ambientali applicabili nei paesi di immatricolazione e nei mercati di distribuzione. Questi possono andare oltre i requisiti esistenti del veicolo di base e sono di responsabilità dell'allestitore.

Per quanto concerne le parti annesse e le sovrastrutture (trasformazioni), gli allestitori sono tenuti a osservare le normative vigenti in materia di tutela ambientale, applicabili, in particolare, ma non solo, alla direttiva europea 2000/53/CE relativa ai veicoli fuori uso e il regolamento REACH VO (CE) 1907/2006 relativo alle restrizioni in materia di immissione sul mercato e di uso di talune sostanze e preparati pericolosi ("Infiammabilità" e determinati ritardanti di fiamma).

La documentazione dei lavori eseguiti deve essere custodita dal proprietario del veicolo e, in caso di rottamazione, consegnata all'azienda incaricata al momento della cessione del veicolo. In questo modo si intende garantire un riciclaggio ecocompatibile anche dei veicoli trasformati.

È vietato l'uso di materiali con potenziale di rischio come additivi con alogeni, metalli pesanti, amianto, CFC e CHC.

- Attenersi alla direttiva europea 2000/53/CE.
- Preferibilmente si devono utilizzare materiali per cui siano possibili il riciclaggio e cicli di valorizzazione chiusi.
- Si devono scegliere materiali e procedimenti produttivi che nella produzione creino quantità di rifiuti limitate e facilmente riciclabili.
- I materiali plastici possono essere impiegati soltanto laddove comportano vantaggi in termini di costi, funzionali o di peso.
- Riguardo ai materiali plastici, in particolare ai materiali compositi, si devono utilizzare soltanto materiali compatibili tra loro di una famiglia di materiali.
- Nei componenti rilevanti per il riciclaggio il numero di tipi di materiali plastici utilizzati deve essere il minore possibile.
- Verificare la possibilità di produrre un componente con materiale riciclato o con additivi riciclati.
- Per i componenti riciclabili occorre garantire una buona possibilità di smontaggio, ad esempio utilizzando collegamenti a scatto, punti di rottura programmata, garantendo una buona accessibilità e l'utilizzo di utensili normati.
- Deve essere garantito il prelievo semplice ed eco-compatibile dei liquidi operativi attraverso viti di scarico ecc.
- Laddove possibile, fare a meno della verniciatura e del rivestimento dei componenti; utilizzare invece componenti in plastica colorati.
- Nelle zone a rischio di impatto, i componenti devono essere configurati in modo che siano poco sensibili ai danni, riparabili e facilmente sostituibili.
- Tutti i componenti in plastica vanno contrassegnati secondo la scheda materiali 260 "Bauteile von Kraftfahrzeugen; Kennzeichnung der Werkstoffe" (Componenti di veicoli; contrassegno dei materiali) dell'Associazione federale dell'industria automobilistica tedesca (VDA), per es. "PP-GF30R".

1.2.8 Consigli per le ispezioni, la manutenzione e le riparazioni

All'equipaggiamento installato dall'allestitore/equipaggiatore devono essere accluse delle istruzioni per le riparazioni e la manutenzione o un Programma Service. All'equipaggiamento installato dall'allestitore/equipaggiatore devono essere accluse delle istruzioni per le riparazioni e la manutenzione o un Programma Service, in cui devono essere riportate le scadenze di manutenzione con l'indicazione dei ricambi, dei materiali e delle sostanze ausiliarie da utilizzare. È importante anche indicare le parti con un impiego limitato nel tempo, da controllare cioè ad intervalli di tempo prestabiliti, per permetterne una sostituzione tempestiva e garantire così la sicurezza di funzionamento del veicolo.

A tale scopo deve essere messa a disposizione anche una linea guida alle riparazioni, nella quale siano specificate le coppie, le tolleranze di regolazione e altre grandezze tecniche. Vi devono essere riportati inoltre eventuali attrezzi speciali con l'indicazione dei relativi fornitori.

L'allestitore/equipaggiatore deve indicare quali lavori devono necessariamente essere eseguiti dallo stesso o da officine autorizzate. Se nella fornitura dell'allestitore/equipaggiatore sono compresi componenti elettrici, elettronici, meccatronici, idraulici o pneumatici, devono essere messi a disposizione anche i relativi schemi elettrici e i programmi di ricerca dei guasti o documentazioni simili per consentire una ricerca sistematica di eventuali guasti.

Durante le ispezioni, la manutenzione e le riparazioni del veicolo base si prega di attenersi alle istruzioni per l'uso, contenute nel manuale fornito in dotazione dalla Volkswagen AG.

Per il veicolo utilizzare solo liquidi dei freni e oli motore approvati da Volkswagen.

Per maggiori informazioni sui liquidi dei freni e gli oli motore si rimanda alle istruzioni per l'uso del veicolo.

https://userguide.volkswagen.de/public/vin/login/de_DE (si veda anche il capitolo 1.2.1.5 "Manuale di istruzioni per l'uso online").

1.2.9 Prevenzione degli infortuni

Gli allestitori sono tenuti a far sì che le sovrastrutture siano conformi alle leggi e alle direttive in vigore, alla normativa sulla sicurezza sul lavoro e sulla prevenzione degli infortuni, alle regole di sicurezza generali e alle disposizioni in materia impartite dalla compagnia assicuratrice.

Al fine di escludere ogni fonte di rischio, si deve fare ricorso a tutte le risorse tecniche a disposizione.

Rispettare le leggi, le direttive e le norme di omologazione nazionali vigenti in materia.

L'allestitore è responsabile sul piano legale del rispetto di tali leggi e prescrizioni.

Per informazioni relative al traffico merci a fini commerciali nella Repubblica Federale Tedesca rivolgersi a:

Indirizzo postale	Berufsgenossenschaft für Fahrzeughaltungen Fachausschuss "Verkehr", Sachgebiet "Fahrzeuge" Ottenser Hauptstraße 54 D-22765 Hamburg
Telefono	+49 (0) 40 39 80 - 0
Telefax	+49 (0) 40 39 80-19 99
E-mail	info@bgf.de
Homepage	http://www.bgf.de

1.2.10 Sistema di qualità

La concorrenza internazionale, i requisiti di sempre maggiore qualità richiesti al prodotto ID Buzz nel suo complesso, le leggi di responsabilità sul prodotto nazionali e internazionali, le nuove forme di organizzazione e il forte aumento dei costi richiedono sistemi di controllo della qualità efficienti in tutti i settori dell'industria automobilistica.

I requisiti di un tale sistema di gestione della qualità sono descritti nella DIN EN ISO 9001.

La Volkswagen AG, per le ragioni menzionate, consiglia assolutamente a tutti gli allestitori la creazione e la cura di un sistema di gestione della qualità con i seguenti requisiti minimi:

Definizione di responsabilità e facoltà, incluso l'organigramma.

- Descrizione di processi e procedure.
- Designazione di un incaricato alla gestione della qualità.
- Esecuzione di verifiche contrattuali e di fattibilità.
- Esecuzioni di controlli dei prodotti in base alle istruzioni predefinite.
- Regolamentazione della gestione dei prodotti difettosi.
- Documentazione e archiviazione dei risultati delle verifiche e dei controlli.
- Conservazione degli attestati di qualità dei collaboratori.
- Monitoraggio sistematico degli strumenti di controllo.
- Marcatura sistematica del materiale e dei pezzi.
- Esecuzione di misure atte a garantire la qualità presso i fornitori.
- Garanzia della disponibilità e dell'attualità delle istruzioni delle procedure, di lavoro e di controllo nelle aree e presso le postazioni di lavoro.

1.3 Progettazione delle sovrastrutture

Avvertenza pratica

Nella progettazione delle sovrastrutture, oltre alla realizzazione di una struttura di facile utilizzo per gli utenti e di facile manutenzione, è importante anche scegliere i materiali giusti e pertanto rispettare le misure anticorrosione (si veda il capitolo 2.3.2.10 "Misure anticorrosione").

1.3.1 Scelta del veicolo base

Per l'uso sicuro del veicolo nel campo di impiego desiderato è necessaria una scelta accurata del veicolo base.

In fase di pianificazione del rispettivo impiego, si consideri anche:

- Passo
- Motore e cambio
- Rapporto al ponte
- Massa complessiva massima
- Sedili (numero e disposizione)
- Componenti elettrici, per es. illuminazione dell'abitacolo o batteria del veicolo (vedi al riguardo il cap. 2.5 "Impianto elettrico/elettronico").

Avvertenza pratica

Prima della realizzazione delle sovrastrutture o della trasformazione il veicolo base consegnato deve essere controllato per stabilire se soddisfa i requisiti necessari.

Per informazioni più dettagliate relative alle varianti ID Buzz e alle varianti della sovrastruttura, consultare la documentazione di vendita. Si prega di contattarci (vedi cap. 1.2.1.1 "Contatti Germania" e 1.2.1.2 "Contatti internazionali").

Informazione

Nella homepage della Volkswagen AG è possibile assemblare nel configuratore il proprio veicolo e dare un'occhiata agli equipaggiamenti speciali disponibili:
<https://www.volkswagen-nutzfahrzeuge.de/de/modelle.html>

1.3.2 Modifiche del veicolo

Prima di iniziare i lavori inerenti alle sovrastrutture, l'allestitore deve verificare se il veicolo è adatto alla sovrastruttura progettata.

Per progettare le sovrastrutture, si possono richiedere disegni quotati, informazioni sul prodotto e dati tecnici al reparto competente oppure consultarli attraverso il sistema di comunicazione (si vedano i capitoli 1.2.1.1 "Contatto Germania", 1.2.1.2 "Contatto internazionale" e 1.2.2 "Direttive sugli allestimenti e consulenza").

Inoltre occorre prestare attenzione agli optional offerti di fabbrica (si veda il capitolo 1.4 "Optional").

I veicoli forniti di fabbrica sono conformi alle direttive europee e alle norme nazionali (sono parzialmente esclusi i veicoli destinati a paesi extraeuropei).

Anche in seguito all'esecuzione delle modifiche i veicoli devono soddisfare le direttive europee e la normativa nazionale.

Avvertenza pratica

Al fine di garantire il funzionamento e la sicurezza di esercizio degli aggregati, devono essere mantenuti degli spazi liberi sufficienti ampi.

Eventuali modifiche alla capsula insonorizzante possono avere ripercussioni sull'omologazione.

Non è consentito modificare il sistema di raffreddamento e riscaldamento e i relativi componenti.

Avvertenza

Non apportare modifiche allo sterzo, all'impianto frenante e al motore! Eventuali modifiche allo sterzo, all'impianto frenante e al motore possono causare un funzionamento imperfetto dei sistemi o un loro guasto. Di conseguenza il conducente potrebbe perdere il controllo del veicolo e provocare un incidente.

Avvertenza pratica

Osservare assolutamente le istruzioni e le avvertenze riportate nel manuale di istruzioni per l'uso del veicolo.

1.3.2.1 Trasformazioni della zona del sottoscocca della batteria ad alto voltaggio e del motore

I componenti del sistema della batteria ad alto voltaggio, inclusi il telaio di montaggio, gli elementi anticollisione e il motore, non devono essere modificati né rettificati. Nella zona del sottoscocca, nei pressi di componenti ad alto voltaggio e della batteria ad alto voltaggio, non si devono eseguire saldature né lavori che possano dare luogo alla formazione di scintille.

In tutta la zona del sottoscocca sono vietati i seguenti lavori:

- Lavori nelle immediate vicinanze di componenti ad alto voltaggio, cavi ad alto voltaggio e batteria ad alto voltaggio con attrezzi deformanti o appuntiti e con utensili per l'asportazione di trucioli.
- Elementi di fissaggio sul fondo del veicolo che si estendono nella zona della batteria ad alto voltaggio o che ostacolano in modo permanente l'accesso alla batteria.
- Trasformazioni all'esterno che si estendono nella zona della batteria ad alto voltaggio o che ostacolano in modo permanente l'accesso alla batteria.

Avvertenza

Quando si effettuano lavori su veicoli elettrici, occorre attenersi a particolari istruzioni di sicurezza. L'inosservanza di tali istruzioni può provocare folgorazioni mortali.

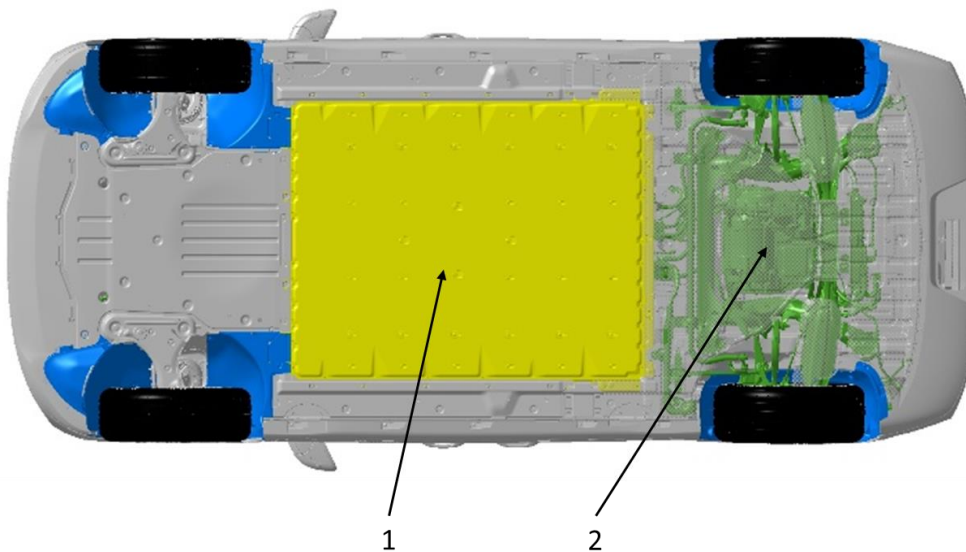


Fig. 1: sottoscocca ID Buzz con batteria 82 kWh, motore posteriore 150 kW

1 = batteria ad alto voltaggio 82 kWh

2 = motore posteriore 150 kW

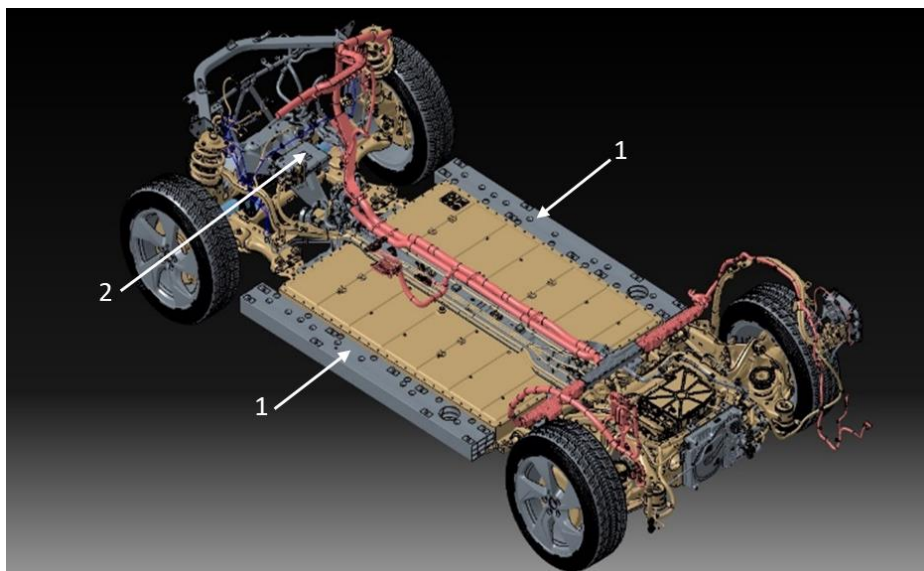


Fig. 2: struttura del veicolo con batteria (82 kWh), cavo di alimentazione e unità di comando per il motore posteriore da 150 kW

1 = elemento anticollisione

2 = sistema elettronico comandi ed erogazione per trazione elettrica

Avvertenza

La tensione nella rete di bordo ad alto voltaggio e nella batteria ad alto voltaggio può essere mortale!

Toccare dei cavi ad alto voltaggio di colore arancione danneggiati o la batteria ad alto voltaggio può causare una scossa elettrica mortale. Il sistema ad alto voltaggio può essere attivo anche quando il quadro è spento!

- Non eseguire mai lavori sulla rete di bordo ad alto voltaggio, sui cavi ad alto voltaggio arancioni, sui componenti ad alto voltaggio e sulla batteria ad alto voltaggio. I lavori sulla rete dell'alto voltaggio devono essere effettuati solo in officine qualificate autorizzate per gli interventi sul sistema ad alto voltaggio.
- I cavi ad alto voltaggio di colore arancione, i componenti ad alto voltaggio e la batteria ad alto voltaggio non vanno mai modificati, danneggiati, smontati o staccati dalla rete ad alto voltaggio.
- I lavori nelle vicinanze dei componenti ad alto voltaggio, dei cavi ad alto voltaggio e sulla batteria ad alto voltaggio devono essere eseguiti solo dopo avere messo fuori tensione il sistema. La batteria ad alto voltaggio non può essere messa fuori tensione. La messa fuori tensione dell'alto voltaggio deve essere eseguita solo da personale adeguatamente qualificato e specializzato.
- Se si riscontra un guasto nel sistema ad alto voltaggio, il motore viene eventualmente disattivato automaticamente e può comparire un'indicazione in merito sul quadro strumenti. In questo caso il motore resterà disattivato finché il guasto non sarà stato eliminato da personale adeguatamente qualificato e specializzato.
- Per tutti i lavori sulla rete di bordo ad alto voltaggio, in particolare sui cavi ad alto voltaggio arancioni, sui componenti ad alto voltaggio e sulla batteria ad alto voltaggio, si devono rispettare le direttive Volkswagen.

Informazione

Le istruzioni di sicurezza necessarie possono essere richieste. Si prega di contattarci (si veda il capitolo 1.2.1 "Informazioni sul prodotto e sul veicolo per gli allestitori").

1.3.2.2 Fiancate della carrozzeria

Dietro i rivestimenti delle fiancate sono montati diversi cavi e diverse centraline. Prima di effettuare delle modifiche, assicurarsi che dietro i rivestimenti ci sia lo spazio necessario!

Per fissare in modo sicuro installazioni nel vano di carico, utilizzare le guide di ancoraggio disponibili come optional, in modo da ottenere così un collegamento sicuro con la carrozzeria (vedi a tale scopo anche il cap. 3.0 “Modifiche a sovrastrutture chiuse”).

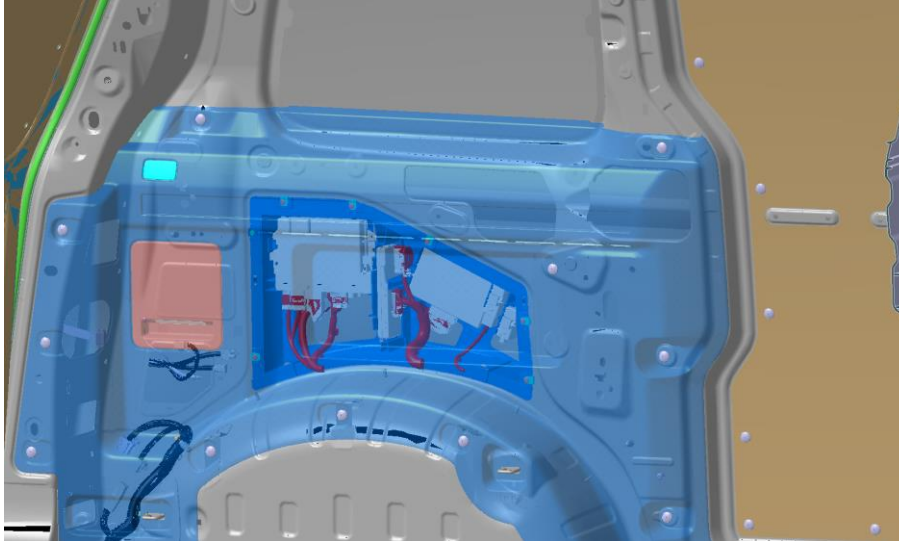


Fig. 1: Rivestimento posteriore sinistro della fiancata con centraline e cavi di alimentazione accennati

1.3.2.3 Impianto elettrico

Batteria ad alto voltaggio:

Una presa di energia diretta dalla batteria ad alto voltaggio non è né prevista né consentita. Osservare a tal fine le avvertenze riportate nella presente direttiva e nel manuale di istruzioni per l'uso del veicolo.

Rete di bordo a 12V:

(Vedi al riguardo il cap. 2.5 “Impianto elettrico”)

1.3.3 Collaudo del veicolo

L'allestitore deve informare chi esegue i controlli o il perito ufficialmente riconosciuto circa le modifiche effettuate eventualmente al veicolo.

Avvertenza pratica

Rispettare le leggi, le direttive e le norme di omologazione nazionali vigenti in materia!

1.4 Optional

Per un adattamento ottimale al veicolo della sovrastruttura progettata si consiglia di utilizzare gli optional disponibili come n. PR della Volkswagen AG.

Presso il proprio centro Volkswagen Service o consultando le informazioni sul prodotto e sul veicolo per gli allestitori (si veda il capitolo 1.2.1.1 “Contatti Germania” e “1.2.1.2 “Contatti internazionali”), ci si può informare riguardo ai n. PR degli optional messi a disposizione da Volkswagen. Si prega di consultare in proposito anche il capitolo 5 “Realizzazione di sovrastrutture speciali”.

Informazione

Inoltre nella homepage della Volkswagen AG è possibile configurare il veicolo e visualizzare gli equipaggiamenti speciali disponibili:

<https://www.volkswagen-nutzfahrzeuge.de/de/modelle.html>

Gli optional (ad esempio molle rinforzate, rinforzi del telaio, barre stabilizzatrici ecc.) o l'equipaggiamento montato aftermarket aumentano la massa a vuoto del veicolo.

Il peso reale del veicolo e i carichi sugli assi devono essere rilevati mediante pesatura prima e dopo il montaggio della sovrastruttura e quindi riportati nella documentazione. Non tutti gli equipaggiamenti supplementari possono essere installati senza problemi in ogni veicolo. Questo vale in particolare per l'installazione aftermarket.

2 Dati tecnici per la progettazione

2.1 Veicolo base

2.1.1 Dimensioni del veicolo

2.1.1.1 Dati di base ID Buzz Cargo

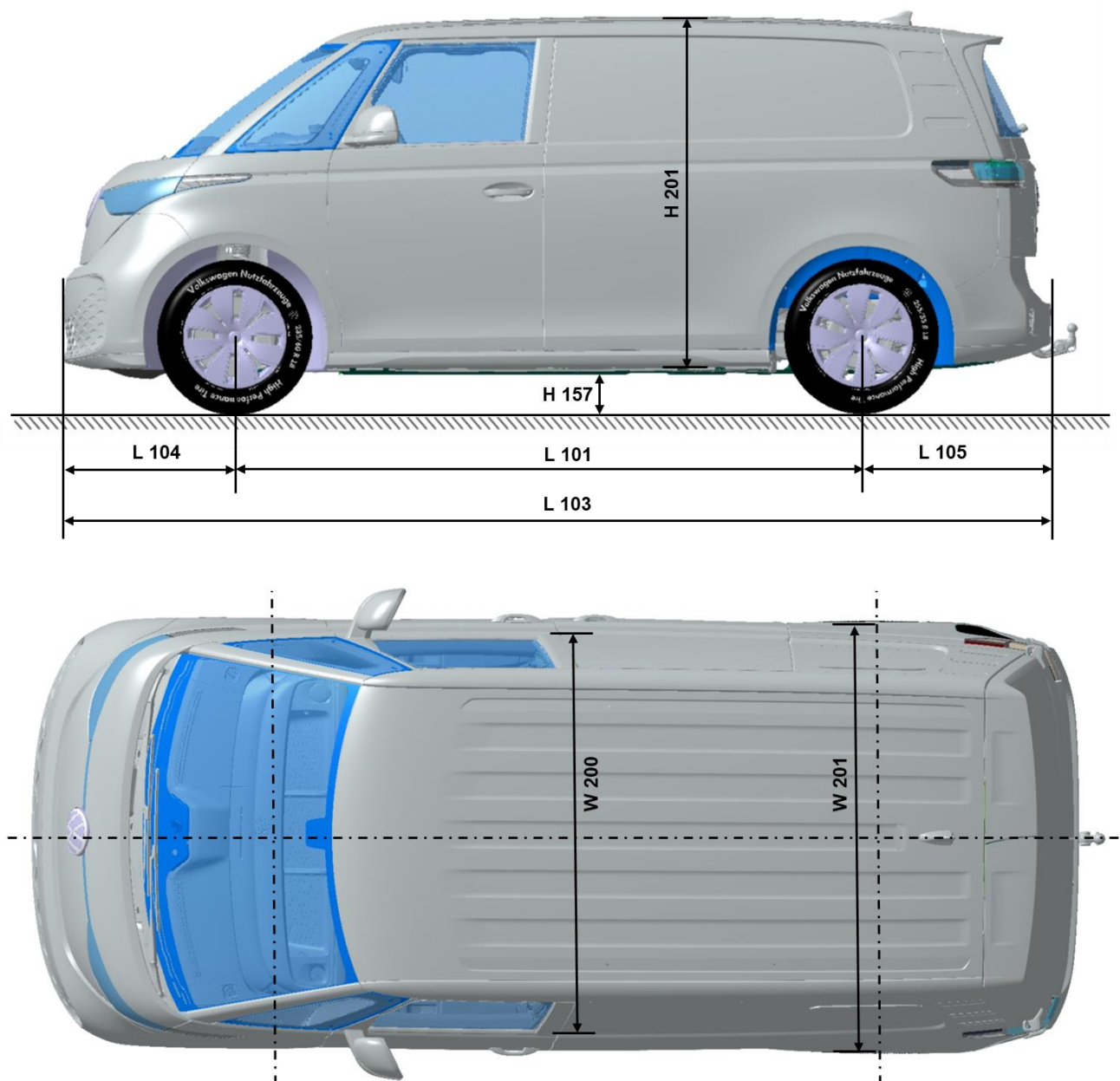


Fig. 1: Dimensioni del veicolo ID Buzz Cargo secondo DIN70020, T1 (esempio) Le dimensioni sono riportate nella sottostante tabella "Dati di base".

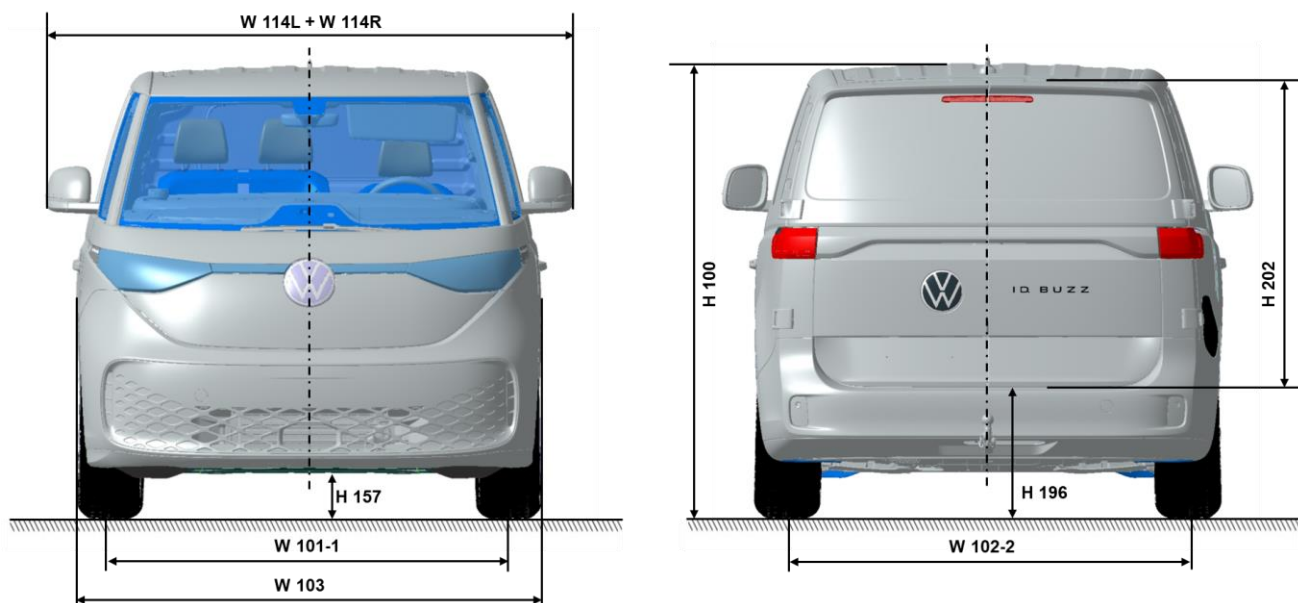


Fig. 2: Dimensioni del veicolo ID Buzz Cargo secondo DIN70020, T1 (esempio)

Vista posteriore: figura con porta a battenti. L'ID Buzz Cargo è disponibile anche con portellone (optional). I dati (quote) sono riportati nella tabella "Dati di base".

Dati di base ID Buzz Cargo (ML1*) (tutte le motorizzazioni)			ID Buzz [mm]	
Dimensioni	L101	Passo (ML1* / ML3**)	2989	
	L103	Lunghezza del veicolo	4712	
	L102	Lunghezza del veicolo con dispositivo di traino rigido (gancio a testa sferica amovibile)	4837	
	L515	Baricentro, vano di carico, dietro l'asse anteriore	2679	
	W103	Larghezza del veicolo (punto di misura maniglia porta)		1985
	H100	Altezza del veicolo		1895
				1932
	L104	Lunghezza sbalzo anteriore	820	
	L105	Lunghezza sbalzo posteriore Lunghezza sbalzo posteriore con dispositivo di traino		903
				1028
	W101-1	Carreggiata anteriore: -> con offset 45		1673
	W101-2	Carreggiata posteriore: -> con offset 56 -> con offset 58		1670
				1666
WX 1	Larghezza massima asse posteriore	1954		
WX 2	Larghezza massima asse anteriore	1933		
H157	Distanza da terra tra gli assi a norma 2007/46/EG	182		
A117	Angolo di rampa	12,0%		
A116-1	Angolo di attacco anteriore a pieno carico, limitato dallo spoiler	16,7%		

Dati di base ID Buzz Cargo (ML1*) (tutte le motorizzazioni)			ID Buzz [mm]	
Dimensioni	A116-2	Angolo di attacco posteriore a pieno carico, limitato dal paraurti	17,9%	
Cerchio di sterzata	D102	Diametro minimo di sterzata approssimativo	11,09m	
		Volante a sinistra (LL) motore posteriore Volante a destra (RL) motore posteriore e LL/RL 4motion	12,54m	
Cerchi e		Pneumatici base anteriori	235/60 R18 103T	
		Pneumatici base posteriori	255/55 R18 105T	
Dimensioni del vano di carico L508	L202	Lunghezza del cassone (EG1230/2012)		
		Con porta a battenti (Y=0)	1999	
		Con portellone (Y=0)	1975	
	L301-2	Lunghezza fondo del bagagliaio, 1^ fila di sedili (Portellone Y=0) (Porta a battenti Y=0)		2208
				2232
	F201-1	Superficie bagagliaio		3,2 m ²
	W200	Larghezza massima vano bagagli (punto di misura porte scorrevoli)		1732
	W201	Larghezza di carico minima ai passaruota		1230
	H505	Altezza massima del vano di carico		1279
	H201	Altezza di carico Altezza di carico fino alla centina		1257
				1218
	H196	Altezza del bordo del piano di carico su piano di appoggio		623
	H508	Altezza libera apertura porta scorrevole		1092
	L508	Larghezza libera apertura porta scorrevole (senza parete divisoria)		756
	L903	Larghezza libera apertura porta posteriore		608
H110	Altezza veicolo con portellone aperto -> Manualmente -> Portellone elettrico		2192	
			2206	
H202	Altezza apertura carrozzeria: con portellone con porta a battenti		1122	
			1122	
W206	Larghezza max. apertura parte posteriore del veicolo		1311	
Misure garage	W120-1	Larghezza del veicolo con porte anteriori aperte	3818	
	W114-L	Coordinata Y dello specchietto retrovisore esterno lato conducente	1106	
	W114-R	Coordinata Y specchietto retrovisore esterno lato passeggero	1106	
	H61-1	Zona effettiva della testa -1^ fila di sedili	1032	

*ML1 – senza carico di misura; ** ML3 - con carico di misura

2.1.1.2 Angolo di sbalzo e angolo di rampa ID Buzz Cargo

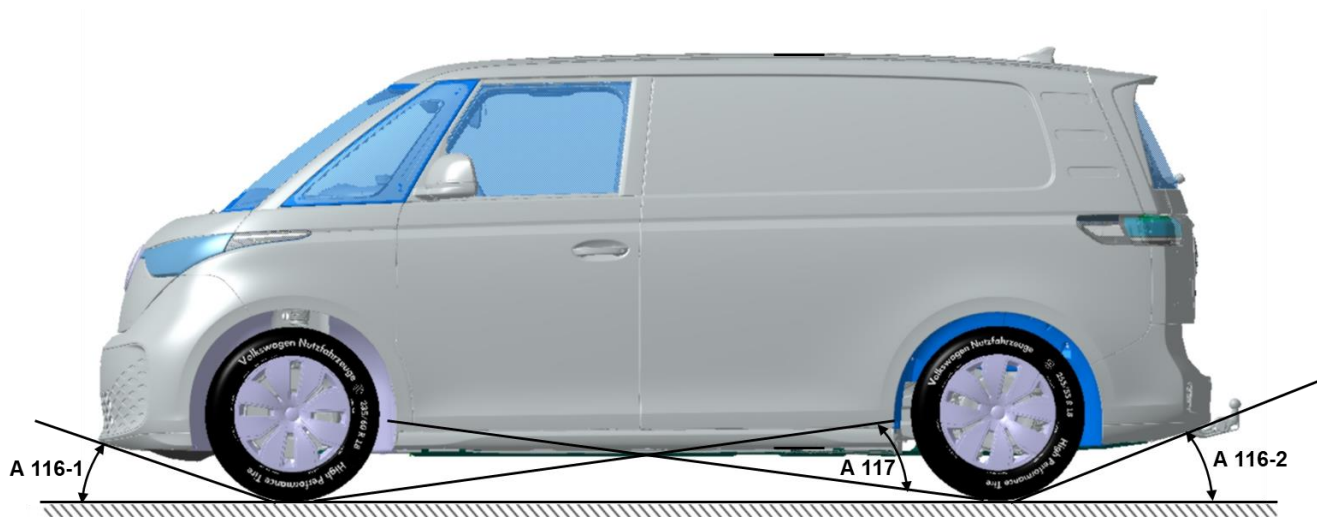


Fig. 1: Dimensioni del veicolo ID Buzz Cargo secondo DIN70020, T1 (esempio)

I valori dell'angolo di attacco (A116) e dell'angolo di rampa (A117) sono riportati nella tabella dei dati base (si veda il capitolo 2.1.1.1).

2.1.1.3 Dati di base ID Buzz

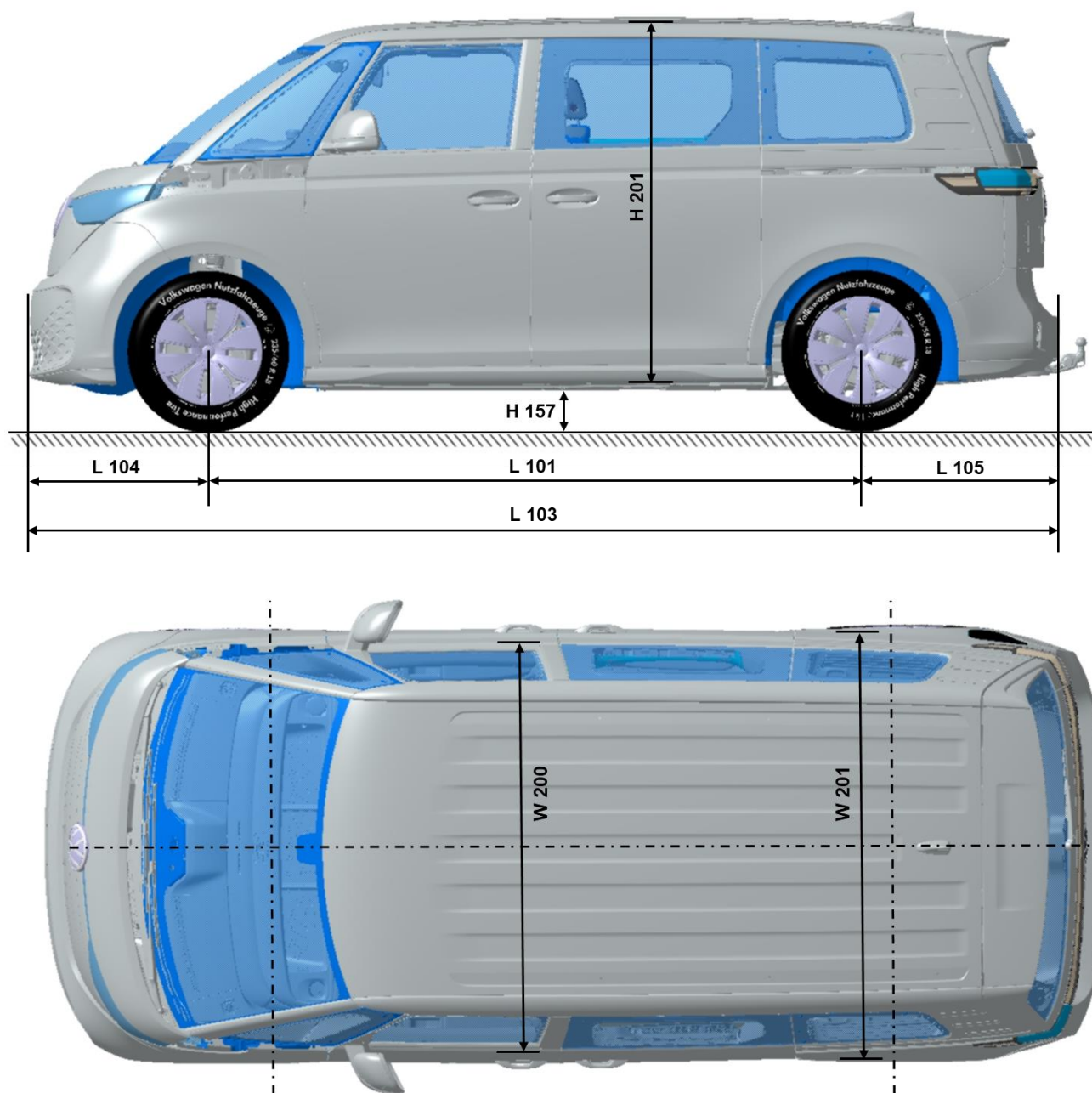


Fig. 1: Dimensioni del veicolo ID Buzz People NWB e LWB* (a norma DIN70020, T1). Le dimensioni sono riportate nella sottostante tabella "Dati di base".

*NWB = Normal Wheel Base: passo normale

*LWB = Long Wheel Base: passo lungo

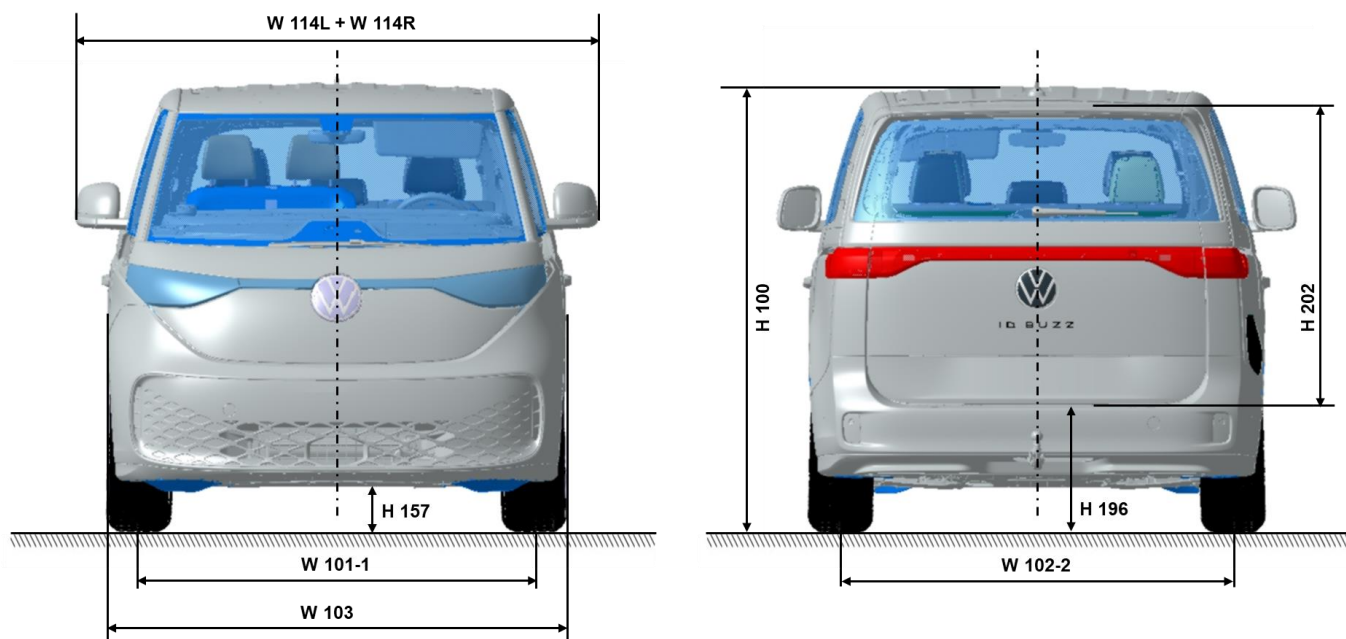


Fig. 2: Dimensioni del veicolo ID Buzz People NWB e LWB* (a norma DIN70020, T1). Le dimensioni sono riportate nella sottostante tabella "Dati di base".

*NWB = Normal Wheel Base: passo normale

*LWB = Long Wheel Base: passo lungo

Dati di base ID Buzz (ML1*) (tutte le motorizzazioni)			ID Buzz NWB*** [mm]	ID Buzz LWB*** [mm]
Dimensioni	L101	Passo (ML1* / ML3**)	2989	3239
	L103	Lunghezza del veicolo	4712	4962
	L102	Lunghezza del veicolo con dispositivo di traino rigido (gancio a testa sferica amovibile)	4837	5087
	L515	Baricentro, vano di carico, dietro l'asse anteriore Versione a cinque posti 7Sitzer	3114	3282 3777
	W103	Larghezza del veicolo (punto di misurazione maniglia della porta)	1985	1985
	H100	Altezza del veicolo	1891	1891
		Altezza del veicolo fino ad antenna navigatore	1927	1924
	L104	Lunghezza sbalzo anteriore	820	820
	L105	Lunghezza sbalzo posteriore	903	903
	L105-1	Lunghezza sbalzo posteriore con dispositivo di traino	1028	1028
	W101-1	Carreggiata anteriore -> con offset 45 -> con offset 40	1673	1673
			1683	1683
W102-2	Carreggiata posteriore -> con offset 56 (18") -> con offset 58 (21") -> con offset 58 (19")	1670	--	
		1667	--	
		--	1666	

Dati di base ID Buzz (ML1*) (tutte le motorizzazioni)			ID Buzz NWB*** [mm]	ID Buzz LWB*** [mm]
		-> con offset 58 (21")	--	1667
	WX 1	Larghezza massima asse posteriore	1954	1954
	WX 2	Larghezza massima asse anteriore	1933	1933
	H157	Distanza da terra tra gli assi a norma 2007/46/EG	179	179
	A116-1	Angolo di attacco anteriore a pieno carico, limitato dallo spoiler	16,4%	15,9°
	A116-2	Angolo di attacco posteriore a pieno carico, limitato dal paraurti	14,8%	15,1°
	A117	Angolo di rampa	12,0%	11,0°
Cerchio di sterzata	D102	Diametro minimo di sterzata approssimativo		
		Volante a sinistra (LL) motore posteriore Volante a destra (RL) motore posteriore e LL/RL 4motion	11,09m 12,54m	11,79m 13,37m
Cerchie pneumatici		Pneumatici base anteriori	235/60 R18 103T	
		Pneumatici base posteriori	255/55 R18 105T	
Dimensioni del vano di carico	L202	Lunghezza del cassone (EG1230/2012) 5Sitzer	1105	1270 279
	L212-1	Lunghezza del fondo del bagagliaio, sedili della 2^ fila reclinati, sedili della 3^ fila rimossi	2232	2482
		Lunghezza del fondo del bagagliaio sedili della 2^ fila (cinque posti)	1330	1495
	F201-1	Superficie del vano di carico dietro la 2^ fila di sedili	1,69 m ²	1,97 m ²
	W200	Larghezza massima bagagliaio (dietro la 3^ fila di sedili)	1217	1217
	W202	Larghezza fra i passaruota	1204	1204
	H212	Altezza minima bagagliaio (con copertura)	654	654
	H201	Altezza di carico Versione a 5 posti Versione a 7 posti	1180	1179 1169
	H196	Altezza del bordo del piano di carico su piano di appoggio Versione a 5 posti Versione a 7 posti	632	631 636
H508	Altezza libera apertura porta scorrevole	1162	1162	

Dati di base ID Buzz (ML1*) (tutte le motorizzazioni)			ID Buzz NWB*** [mm]	ID Buzz LWB*** [mm]
	L903	Larghezza libera apertura porta scorrevole	757	948
Dimensioni del vano di carico	H101	Altezza veicolo max.	1927	1924
	H110	Altezza veicolo con portellone aperto -> Portellone manuale -> Portellone elettrico	2187	2188
			2201	2202
	H202	Altezza apertura carrozzeria Versione a 5 posti Versione a 7 posti	1096	1096
2201			2202	
W206	Larghezza max. apertura parte posteriore del veicolo	1275	1275	
Misure garage	W120-1	Larghezza del veicolo con porte anteriori aperte	3818	3818
	W120-2	Larghezza del veicolo con porte posteriori aperte	2270	2264
	W114-L	Coordinata Y dello specchietto retrovisore esterno lato conducente	1106	1106
	W114-R	Coordinata Y specchietto retrovisore esterno lato passeggero	1106	1106
Dimensioni dell'abitacolo	H61-1	Zona effettiva della testa -1^ fila di sedili	1032	1032
		Spazio per la testa effettivo, con tettuccio panoramico sollevabile (PGD)	1067	1067
	H61-2	Zona effettiva della testa -2^ fila di sedili	1044	1042
Spazio per la testa effettivo, con tettuccio panoramico sollevabile (PGD)		1075	1074	
H61-3	Zona effettiva della testa -3^ fila di sedili	982	982	

*ML1 – senza carico di misura

** ML3 - con carico di misura

***NWB = Normal Wheel Base: passo normale

***LWB = Long Wheel Base: passo lungo

2.1.1.4 Angolo di sbalzo e angolo di rampa ID Buzz

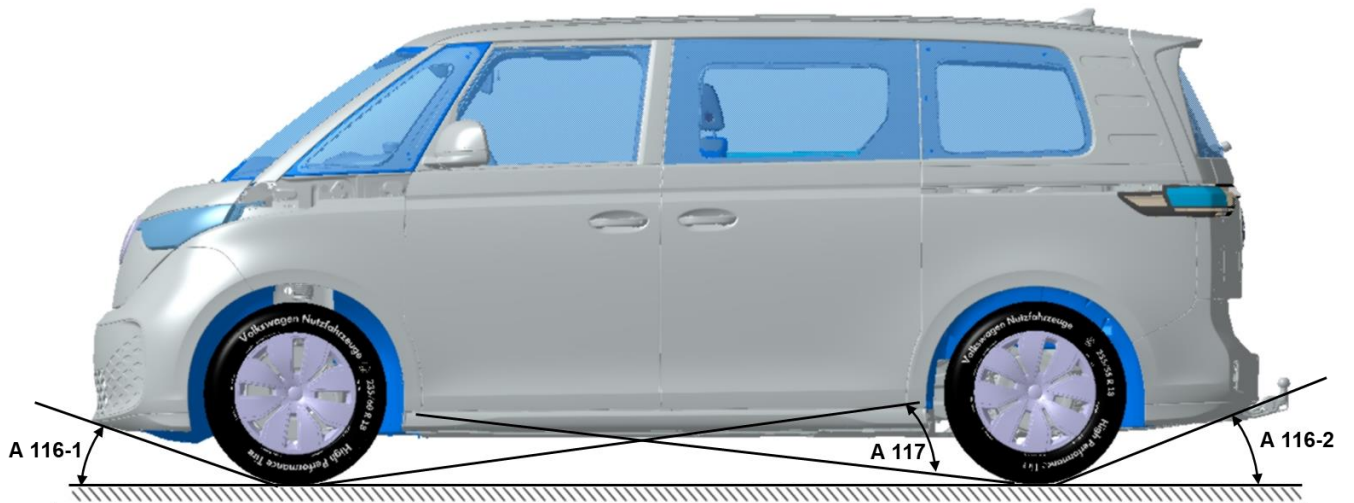


Fig. 3: Dimensioni del veicolo ID Buzz People NWB e LWB* (a norma DIN70020, T1).

*NWB = Normal Wheel Base: passo normale

*LWB = Long Wheel Base: passo lungo

I valori dell'angolo di attacco (A116) e dell'angolo di rampa (A117) sono riportati nella tabella dei dati base (si veda il capitolo 2.1.1.3).

2.2 Telaio

2.2.1 Pesì massimi e pesì a vuoto

Avvertenza

ATTENZIONE! In caso di lavori di trasformazione che comportino un aumento dei carichi sugli assi sul veicolo base (per es. aumento della massa complessiva), si devono assolutamente rispettare le masse max. sull'asse, conformemente alla presente direttiva sugli allestimenti. Se si superano questi valori, si deve controllare la resistenza di tutti i componenti, soprattutto dei mozzi delle ruote, prendendo eventualmente le opportune contromisure!

Informazione

Gli equipaggiamenti installati possono influire sul carico utile a causa dell'aumento/della riduzione del peso a vuoto. Le indicazioni relative ai pesi riportate nei dati tecnici si riferiscono all'equipaggiamento base di serie del veicolo. Secondo la norma DIN 70020, nella produzione sono ammesse tolleranze di peso del +5% che vanno all'occorrenza considerate.

Montando degli optional, il carico utile si riduce.

Il carico utile reale di un veicolo, dato dalla differenza tra il peso complessivo massimo e il peso a vuoto, può essere determinato soltanto pesando il singolo veicolo.

2.2.1.1 Distribuzione non uniforme del peso

Avvertenza

I seguenti limiti di peso:

- Massa complessiva massima
- carico massimo sull'asse anteriore
- carico massimo sull'asse posteriore

non devono essere assolutamente superati (vedi cap. 2.2.1 "Pesì massimi e pesì a vuoto").

In fase di progettazione di allestimenti / ampliamenti si dovrà evitare una distribuzione non uniforme del peso degli stessi, in particolare per quanto riguarda le sovrastrutture fisse. Se si ha una differenza di carico sulle ruote, si deve osservare la portata dei pneumatici.

2.2.2 Diametro di sterzata

Si veda la tabella dei dati base al cap. 2.1.1 "Dimensioni del veicolo".

2.2.3 Dimensioni approvate per i pneumatici

Il manuale di istruzioni Volkswagen fornisce informazioni sulle combinazioni cerchio-pneumatico approvate dalla Volkswagen AG in relazione alle catene da neve (si veda anche la tabella dei dati base al cap. 2.1.1 "Dimensioni del veicolo").

2.2.4 Modifiche degli assi

Non è consentito modificare gli assi, poiché modifiche del genere potrebbero compromettere il comportamento di marcia del veicolo, rendendolo instabile.

2.2.5 Modifiche dell'impianto dello sterzo

Non è consentito apportare modifiche all'impianto dello sterzo.

Eventuali eccezioni, come per es. nel caso della trasformazione di veicoli per invalidi e portatori di handicap, vanno precedentemente autorizzate dalla Volkswagen AG prima dell'inizio dei lavori di trasformazione.

Prima di eseguire dei lavori di trasformazione, raccomandiamo di contattarci (cfr. cap. 1.2.1.1 "Contatto Germania", 1.2.1.2 "Contatto internazionale").

2.2.6 Impianto frenante e sistema di regolazione dei freni

2.2.6.1 Avvertenze generali

In generale non è consentito apportare modifiche all'impianto frenante:

- se la modifica dell'impianto frenante comporta l'invalidamento dell'omologazione.
- Se la modifica comporta un cambiamento dell'afflusso e del deflusso dell'aria dei freni a disco.

Avvertenza

L'eventuale esecuzione impropria di lavori sui tubi dei freni, sulle linee e sui cavi può comprometterne il corretto funzionamento.

Ciò può portare al mancato funzionamento di taluni componenti o di parti rilevanti per la sicurezza. Eventuali lavori sui tubi dei freni, sulle linee e sui cavi vanno pertanto fatti eseguire esclusivamente da un'officina specializzata.

2.2.6.2 Posa di cavi supplementari lungo i tubi flessibili / rigidi dei freni

Non è consentito fissare cavi supplementari ai tubi flessibili / rigidi dei freni.

Eventuali cavi supplementari devono essere montati in modo che rimangano a una distanza sufficiente dai tubi flessibili e da quelli rigidi dei freni in tutte le condizioni di esercizio e non devono assolutamente toccarli né sfregare contro di essi (vedi anche cap. 2.5.2.1 "Cavi elettrici / fusibili").

2.2.7 Modifiche di molle, sospensioni a molle, ammortizzatori

Non è consentito modificare le caratteristiche delle molle.

Si raccomanda di utilizzare molle che si adattino in maniera ottimale al veicolo allestito, scegliendole tra i prodotti della gamma Volkswagen.

Eventuali modifiche alle molle vanno sottoposte ad una perizia dell'ufficio tecnico di controllo o dell'organizzazione di sorveglianza o del servizio tecnico di competenza. Le modifiche non apportate possono portare alla scadenza dell'omologazione del veicolo.

Avvertenza pratica

Si sottolinea che, in caso di lavori di trasformazione sul sistema del telaio con sospensioni pneumatiche, si possono avere indicazioni di errore del sistema di controllo pneumatici (RKA) montato in fabbrica dovute a un diverso comportamento vibrazionale delle ruote.

Si prega di contattarci prima di apportare le modifiche pianificate al telaio (si veda il capitolo 1.2.1 "Informazioni sul prodotto e sul veicolo per gli allestitori").

2.2.8 Parafanghi e passaruota

Tra le ruote comprensive di catene da neve e il passaruota si deve garantire lo spazio libero necessario.

Osservare le illustrazioni nel disegno delle dimensioni di costruzione.

2.3 Scocca grezza

2.3.1 Carichi sul tetto

2.3.1.1 Carichi dinamici sul tetto

Tipo veicolo	Carico max. sul tetto
Veicoli con tetto normale e 2 barre di carico	100 kg
Veicoli con tetto normale e una barra di carico supplementare	100 kg

Per informazioni sul montaggio di portapacchi da tetto si rimanda al capitolo 2.7.1 "Portapacchi da tetto".

Non deve essere superato il valore limite massimo del baricentro del veicolo.

2.3.1.2 Carichi statici sul tetto

I valori riportati nella tabella (si veda il capitolo 2.3.1.1 "Carichi dinamici sul tetto") si riferiscono ai carichi sul tetto durante la marcia.

Per l'utilizzo di un carico statico sul tetto vale quanto segue:

Un carico statico sul tetto di 250 kg al massimo non provoca danni al veicolo, purché il peso sia ripartito in modo uniforme. Il carico massimo sul tetto deve essere sfruttato solo a veicolo fermo. È espressamente vietata la marcia con il carico sul tetto statico. Si devono utilizzare tutti i punti di fissaggio della carrozzeria, presenti nella zona del tetto, per sistemi portapacchi da tetto.

È vietato posare il carico direttamente sulla superficie del tetto. Il tetto si può danneggiare se il carico è distribuito tutto su un solo lato.

La Volkswagen AG non fornisce alcuna garanzia per danni al veicolo causati da un uso improprio.

2.3.2 Modifiche della scocca grezza

Eventuali modifiche apportate alla sovrastruttura non devono compromettere il funzionamento e la stabilità di aggregati e dispositivi di comando del veicolo nonché la resistenza di componenti portanti.

In caso di trasformazioni di veicoli o di montaggio di allestimenti non si devono apportare modifiche che possano compromettere il funzionamento e la scorrevolezza del movimento dei componenti dell'autotelaio (per es. nel caso di lavori di manutenzione e controllo) né l'accessibilità di questi ultimi.

2.3.2.1 Collegamenti a vite

Se si devono sostituire dadi o viti di serie, utilizzare soltanto dadi e viti con

- diametro identico
- resistenza identica
- stessa norma sulle viti ovvero tipo di vite
- identico rivestimento superficiale (protezione anticorrosione, coefficiente di attrito)
- identica filettatura

Per tutti i lavori di montaggio si devono applicare le direttive VDI 2862.

Non è consentito né accorciare la lunghezza libera di serraggio né alleggerire i gambi filettati né utilizzare viti con parte non filettata più corta.

Prestare attenzione alla capacità di assestamento dei collegamenti a vite.

Quando si fissano dei componenti tramite viti, si deve fare in modo che le lamiere e gli altri componenti del veicolo non vengano piegati o danneggiati.

L'utilizzo di coppie di serraggio Volkswagen presuppone un coefficiente di attrito totale entro la fascia $\mu_{tot} = 0,08 - 0,14$ per il relativo altro elemento del collegamento a vite.

Se le viti vengono serrate presso Volkswagen alla coppia e con l'angolo di serraggio prescritti, non è possibile una modifica costruttiva.

Pericolo di incidente

Tutti i collegamenti a vite rilevanti per la sicurezza, ad esempio quelli degli elementi di guida delle ruote nonché delle funzioni di sterzata e frenata, non devono essere modificati. Altrimenti questi potrebbero non funzionare più in modo corretto. Di conseguenza il conducente potrebbe perdere il controllo del veicolo e provocare un incidente. Il montaggio di nuovi pezzi va eseguito in conformità alle istruzioni del Servizio Clienti di Volkswagen con pezzi normati adatti. Si consiglia l'utilizzo di ricambi originali Volkswagen.

Informazione

Tutti i servizi clienti Volkswagen possono fornire informazioni riguardo alle istruzioni del servizio clienti Volkswagen.

2.3.2.2 Lavori di saldatura

Prima di eseguire saldature sulla carrozzeria, si devono seguire assolutamente le seguenti istruzioni:

- Eventuali lavori di saldatura vanno eseguiti esclusivamente da persone debitamente qualificate.
- Prima di effettuare lavori di saldatura, rimuovere i componenti in cui si trovano gas infiammabili o a rischio di esplosione, ad esempio l'impianto di alimentazione, o proteggerli dalle scintille con una copertura ignifuga. Sostituire i serbatoi del gas che sono stati danneggiati da scintille volanti nel corso dei lavori di saldatura.
- Eventuali lavori di saldatura vanno eseguiti esclusivamente da persone debitamente qualificate.
- Prima di effettuare lavori di saldatura, rimuovere i componenti in cui si trovano gas infiammabili o a rischio di esplosione o proteggerli dalle scintille con una coperta ignifuga.
- Sono vietati lavori di saldatura, brasatura, incollaggio termico o l'uso di aria calda nelle immediate vicinanze dei componenti ad alto voltaggio, dei cavi ad alto voltaggio e sulla batteria ad alto voltaggio. Se non fosse possibile rispettare la distanza, si devono smontare i componenti, osservando tuttavia le istruzioni contenute nella corrispondente guida alle riparazioni.
- L'esecuzione di lavori su componenti ad alto voltaggio è consentita esclusivamente a personale qualificato.
- Prima di eseguire dei lavori di saldatura nella zona delle cinture di sicurezza, dei sensori degli airbag o della centralina degli airbag, si devono smontare i componenti per tutta la durata dei lavori.
- Prima di effettuare lavori di saldatura, occorre coprire le molle e i soffietti a molla per proteggerli dalle perle di saldatura. Le molle non devono venire a contatto con gli elettrodi di saldatura o le pinze portaelettrodo.
- È vietato effettuare saldature su aggregati come il motore o gli assi.
- Devono essere rimossi e coperti i morsetti dei poli positivo e negativo delle batterie a 12 V.
- Il morsetto a massa del saldatore deve essere collegato direttamente al componente da saldare. Il morsetto a massa non deve essere collegato ad aggregati come motore, cambio e assi.
- Gli alloggiamenti dei componenti elettronici (ad esempio centraline) e delle linee elettriche non devono venire a contatto con gli elettrodi di saldatura o con il morsetto di massa del saldatore.
- Gli elettrodi devono essere saldati soltanto con corrente continua attraverso il polo positivo. La saldatura va effettuata sempre dal basso verso l'alto.

Avvertenza

Lavori di saldatura eseguiti in modo improprio possono determinare il guasto di componenti rilevanti per la sicurezza e pertanto incidenti.

Avvertenza

Le saldature nella zona dei sistemi di ritenuta (airbag o cinture) possono far sì che questi sistemi non funzionino più in modo corretto.

Pertanto la saldatura nella zona dei sistemi di ritenuta è vietata.

Avvertenza pratica

Prima di iniziare i lavori di saldatura, si deve scollegare la batteria del veicolo. Gli airbag, le cinture di sicurezza, la centralina dell'airbag e i sensori dell'airbag vanno protetti ed eventualmente smontati onde evitare che vengano a contatto con le scintille di saldatura.

Avvertenza

Quando si effettuano lavori su veicoli elettrici, occorre attenersi a particolari istruzioni di sicurezza. L'inosservanza di tali istruzioni può provocare folgorazioni mortali.

Avvertenza

La tensione nella rete di bordo ad alto voltaggio e nella batteria ad alto voltaggio può essere mortale!

Toccare dei cavi ad alto voltaggio di colore arancione danneggiati o la batteria ad alto voltaggio può causare una scossa elettrica mortale. Il sistema ad alto voltaggio può essere attivo anche quando il quadro è spento!

- Non eseguire mai lavori sulla rete di bordo ad alto voltaggio, sui cavi ad alto voltaggio arancioni, sui componenti ad alto voltaggio e sulla batteria ad alto voltaggio. I lavori sulla rete dell'alto voltaggio devono essere effettuati solo in officine qualificate autorizzate per gli interventi sul sistema ad alto voltaggio.
- I cavi ad alto voltaggio di colore arancione, i componenti ad alto voltaggio e la batteria ad alto voltaggio non vanno mai modificati, danneggiati, smontati o staccati dalla rete ad alto voltaggio.
- I lavori nelle vicinanze dei componenti ad alto voltaggio, dei cavi ad alto voltaggio e sulla batteria ad alto voltaggio devono essere eseguiti solo dopo avere messo fuori tensione il sistema. La batteria ad alto voltaggio non può essere messa fuori tensione. La messa fuori tensione dell'alto voltaggio deve essere eseguita solo da personale adeguatamente qualificato e specializzato.
- Se si riscontra un guasto nel sistema ad alto voltaggio, il motore viene eventualmente disattivato automaticamente e può comparire un'indicazione in merito sul quadro strumenti. In questo caso il motore resterà disattivato finché il guasto non sarà stato eliminato da personale adeguatamente qualificato e specializzato.
- Per tutti i lavori sulla rete di bordo ad alto voltaggio, in particolare sui cavi ad alto voltaggio arancioni, sui componenti ad alto voltaggio e sulla batteria ad alto voltaggio, si devono rispettare le direttive Volkswagen.

Informazione

Le istruzioni di sicurezza necessarie possono essere richieste. Si prega di contattarci (si veda il capitolo 1.2.1 "Informazioni sul prodotto e sul veicolo per gli allestitori").

2.3.2.3 Giunzioni saldate

Per la produzione di cordoni di saldatura pregiati, si consiglia:

- Pulizia accurata delle zone da saldare.
- Diversi cordoni di saldatura corti invece di uno solo lungo.
- Cordoni simmetrici per limitare la riduzione del volume.
- Evitare di effettuare più di tre cordoni di saldatura in un unico punto.
- Evitare di effettuare saldature in zone consolidate a freddo.
- Le saldature a punti e a fasi si devono eseguire sfalsate.

2.3.2.4 Scelta del metodo di saldatura

Le proprietà meccaniche dei cordoni di saldatura dipendono dalla selezione del metodo di saldatura e della geometria da collegare.

In caso di lamiere sovrapposte il metodo di saldatura si regola in base all'accessibilità dei lati:

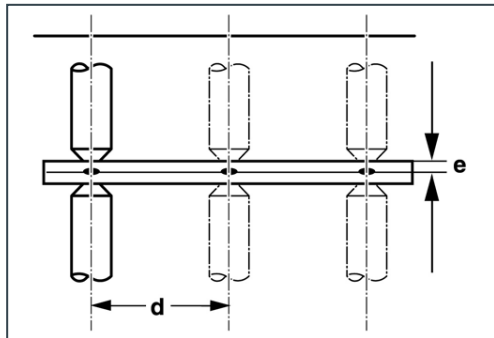
Lati accessibili	Metodo di saldatura
1	Saldobrasatura a gas inerte
2	Saldatura per resistenza a punti

2.3.2.5 Saldatura a resistenza a punti

La saldatura a resistenza a punti viene applicata per componenti che si sovrappongono con accesso su entrambi i lati. Deve essere evitata la saldatura a punti di più di due strati di lamiera.

Distanza dei punti di saldatura:

Per evitare la dispersione (effetto shunt) devono essere rispettate le distanze indicate tra i punti di saldatura ($d=10e+10$ mm).



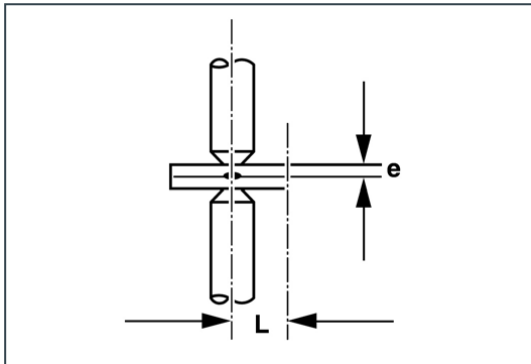
Rapporto spessore della lamiera/distanza dei punti di saldatura

d = distanza dei punti di saldatura

e = spessore della lamiera

Distanza dal bordo della lamiera

Per evitare di danneggiare le anime di saldatura, rispettare le distanze indicate rispetto al bordo della lamiera ($L=3e+2$ mm).



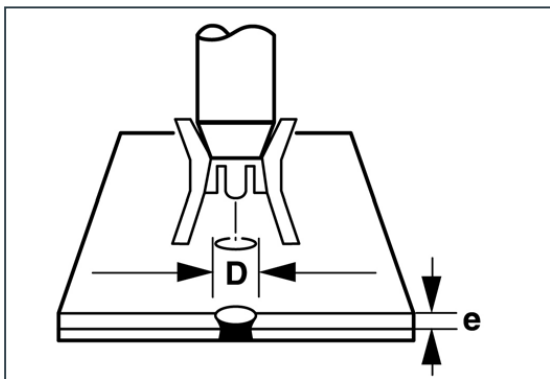
Rapporto spessore della lamiera/distanza delle ruote

e = spessore della lamiera

L = distanza dal bordo della lamiera

2.3.2.6 Saldobrasatura a gas inerte

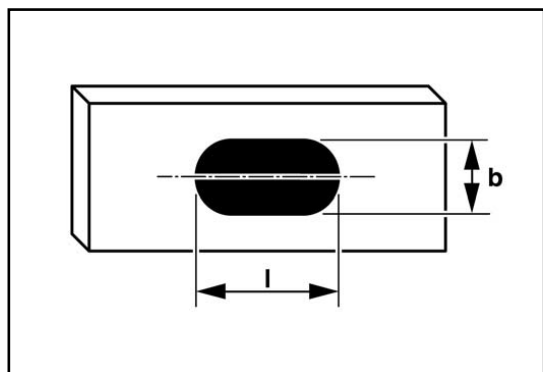
Se le lamiere che si sovrappongono sono saldabili soltanto da un lato, è possibile il collegamento mediante saldobrasatura a gas inerte oppure saldatura discontinua per punti. Se il collegamento viene ottenuto per punzonatura o perforazione e successiva saldobrasatura, la zona del foro deve essere sbavata prima di procedere alla saldatura.



Rapporto spessore della lamiera/diametro del foro

D - diametro del foro [mm]	4,5	5	5,5	6	6,5	7
e = spessore della lamiera [mm]	0,6	0,7	1	1,25	1,5	2

La qualità meccanica inoltre può essere incrementata grazie alla realizzazione di “fori allungati” ($l=2xb$).



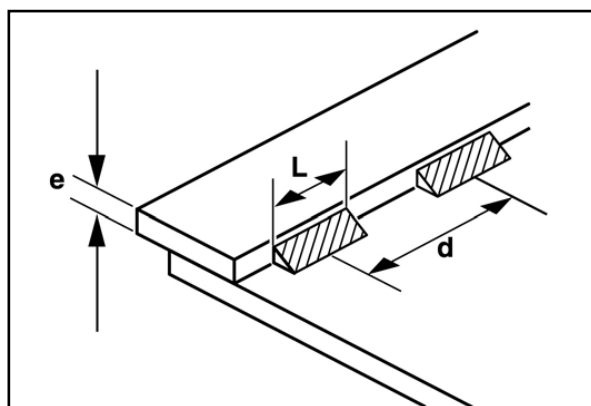
Rapporto larghezza/lunghezza dei fori oblunghi

b = larghezza foro oblunghi

l = lunghezza foro oblunghi

2.3.2.7 Puntatura

Per spessori maggiori di 2 mm è possibile collegare lamiere che si sovrappongono anche mediante puntatura ($30 \text{ mm} < L < 40 \times e$; $d > 2 L$).



Rapporto spessore della lamiera/distanza dei punti di saldatura

d = distanza puntatura

e = spessore della lamiera

L = lunghezza puntatura

2.3.2.8 Elementi da non saldare

Non è consentito effettuare saldature

- Su aggregati, come motore, cambio, assi ecc.
- Sul telaio, tranne che per l'allungamento.
- Sul montante A e sul montante B.
- Sul profilo superiore e inferiore del telaio.
- Nelle pieghe interne.
- Nella zona degli airbag.
- La saldatura a fori è consentita soltanto nelle anime verticali del longherone del telaio.

2.3.2.9 Misure anticorrosione dopo la saldatura

Dopo ogni lavoro di saldatura sul veicolo, si devono adottare le misure anticorrosione indicate. (cfr. cap. 2.3.2.10 "Misure anticorrosione").

2.3.2.10 Misure anticorrosione

A conclusione dei lavori di trasformazione e montaggio effettuati sul veicolo, si devono eseguire lavori di trattamento delle superfici e di prevenzione della corrosione nei punti interessati.

Avvertenza pratica

Per tutte le misure di protezione anticorrosione risultanti devono essere utilizzati esclusivamente i prodotti protettivi verificati e approvati da Volkswagen.

2.3.2.11 Misure in fase di progettazione

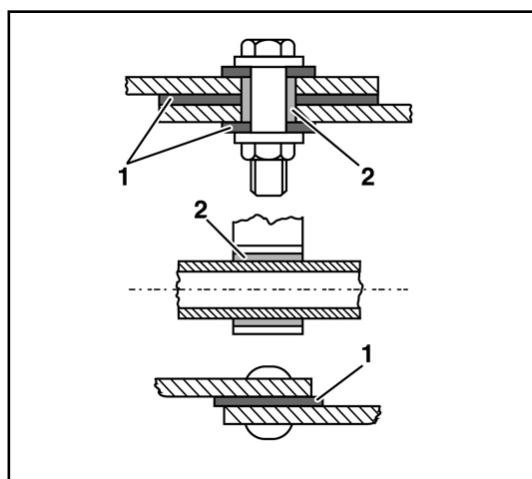
La protezione anticorrosione deve confluire nella progettazione e nella costruzione mediante la scelta di materiali e di una configurazione adatti.

Informazione

Se due materiali metallici differenti vengono collegati mediante un elettrolita (ad esempio umidità dell'aria), si sviluppa un collegamento galvanico. Si determina una corrosione elettrochimica che comporta il danneggiamento del metallo non nobile. La corrosione elettrochimica è tanto maggiore quanto più distanti i materiali interessanti sono disposti tra loro nella serie di tensione elettrochimica.

Pertanto per impedire la corrosione elettrochimica o mantenerla ridotta, trattare con cura adeguata i componenti o usare un isolamento oppure scegliere dei materiali adatti.

Prevenzione della corrosione da contatto mediante elementi di isolamento elettrico



Prevenzione della corrosione da contatto (esempio di rappresentazione)

1 = rondella di spessore isolante

2 = manicotto isolante

Grazie all'uso di elementi di isolamento elettrico come rondelle di spessore, manicotti o bussole si può evitare la corrosione da contatto. Devono essere evitati lavori di saldatura in corrispondenza di spazi cavi inaccessibili.

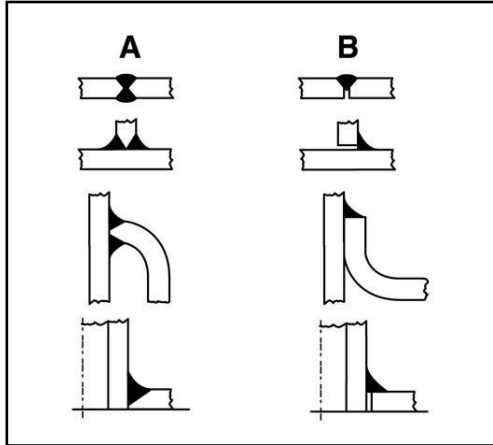
2.3.2.12 Misure di prevenzione in fase di strutturazione dei componenti

Mediante misure costruttive, in particolare nel caso di collegamenti tra materiali uguali o diversi, si può adottare la protezione anticorrosione:

Per angoli, bordi e nervature e pieghe esiste il rischio di formazione di depositi di sporcizia e di umidità.

Utilizzando superfici inclinate, deflussi e evitando fessure su collegamenti di componenti si può contrastare la corrosione già dal punto di vista costruttivo.

Come evitare le fessure su saldature dovute ad esigenze di progettazione



Esempi di realizzazione di giunzioni saldate (esempio di rappresentazione)

A = appropriato (saldatura completa)	B = inappropriato (fessura)
---	--------------------------------

2.3.2.13 Misure di prevenzione mediante stratificazione

Mediante l'applicazione di strati di protezione (ad esempio galvanizzazione verniciatura o applicazione di zinco mediante fiamma) il veicolo viene protetto dalla corrosione.

(Si veda il capitolo 2.3.2.10 "Misure anticorrosione").

2.3.2.14 Lavori sul veicolo

Dopo tutti i lavori sul veicolo si devono effettuare le seguenti operazioni:

- Rimuovere i trucioli di foratura.
- Rimuovere le bavature dai bordi.
- Rimuovere le vernici bruciate e preparare con cura le superfici per la verniciatura.
- Passare il fondo su tutti i componenti smerigliati a nudo e poi verniciarli.
- Trattare le cavità con sostanze protettive a base di cera.
- Adottare misure anticorrosione per il sottoscocca e i componenti del telaio.

2.4 Interni

2.4.1 Modifiche nella zona degli airbag

Non è consentito apportare modifiche all'impianto degli airbag, all'impianto dei pretensionatori né nella zona in cui sono situati i componenti, i sensori e la centralina degli airbag.

L'allestimento degli interni deve essere progettato in modo tale che nelle zone interessate dall'apertura degli airbag non vi siano impedimenti (si veda anche il capitolo 3.1 "Interni").

Per informazioni sulle zone interessate dal gonfiaggio degli airbag si rimanda al manuale di istruzioni per l'uso del veicolo.

Avvertenza

Eventuali modifiche o lavori eseguiti impropriamente sulle cinture di sicurezza e sui punti di ancoraggio delle cinture, sui pretensionatori o sugli airbag o sui loro cablaggi potrebbero comprometterne il corretto funzionamento. Si potrebbero verificare attivazioni indesiderate oppure mancate attivazioni in caso di incidente.

2.4.2 Modifiche nella zona dei sedili

L'attestato di stabilità dei sedili disponibili di fabbrica è valido esclusivamente in presenza degli originali elementi di fissaggio.

Avvertenza

Montare solo sedili o rivestimenti espressamente approvati per l'uso nel veicolo.
In caso contrario, l'airbag laterale non può aprirsi quando viene attivato.

Avvertenza pratica

Modifiche allo stato costruttivo di serie originario possono invalidare l'omologazione.
Rispettare le leggi, le direttive e le norme di omologazione nazionali vigenti in materia!

2.4.2.1 Sistemi di ancoraggio delle cinture di sicurezza

Il montaggio di ulteriori punti di ancoraggio delle cinture di sicurezza è di competenza esclusiva dell'allestitore.

L'allestitore deve fornire la documentazione necessaria.

Si devono rispettare le leggi, le direttive e le norme di omologazione nazionali vigenti in materia!

2.4.3 Sfiato

Per le trasformazioni di qualsiasi tipo che possono influire sulla ventilazione forzata di serie, si devono adottare delle opportune contromisure. La sezione dei punti di espulsione dell'aria alternativi deve corrispondere a quella dei punti montati in fabbrica.

Ciò è importante sotto diversi punti di vista:

- Comfort di chiusura delle porte
- Flusso volumetrico possibile del ventilatore del riscaldamento
- Compensazione della pressione in caso di attivazione degli airbag

Le aperture di immissione e sfiato dell'aria non vanno poste nelle immediate vicinanze di fonti sonore o di gas di scarico.

2.4.4 Isolamento acustico

In caso di lavori di trasformazione, assicurarsi che il livello di rumore dei suoni interni non venga modificato. Per ridurre il livello di rumore all'interno del veicolo si possono installare materiali insonorizzanti. Tali materiali devono essere inoltre difficilmente infiammabili.

2.4.5 Sistema di chiamata di emergenza eCall

In caso di incidente, grazie al sistema di chiamata di emergenza eCall dell'UE è possibile ridurre in misura decisiva il tempo necessario ai soccorritori per giungere sul luogo del sinistro. La trasmissione dei dati al centro di coordinamento dei soccorsi ha luogo mediante il modulo di comunicazione OCU.

In questo modo la chiamata di emergenza è indipendente dalla disponibilità al funzionamento di un telefono cellulare, pur presupponendo una connessione telefonica nonché la possibilità di localizzare il veicolo attraverso GPS o Galileo. L'attivazione può avere luogo automaticamente, ad opera dei sensori d'impatto o manualmente, premendo il tasto SOS. La chiamata di emergenza va automaticamente al centro di coordinamento dei soccorsi più vicino.

Condizioni quadro:

Il sistema di chiamata di emergenza è costituito dai seguenti componenti:

- Modulo di comunicazione (OCU)
- Tasto per la chiamata di emergenza
- Microfono
- Altoparlante per le chiamate di emergenza
- Antenne per telefonia mobile
- Sistema di navigazione satellitare globale
- con relative connessioni e linee.

Dal momento che si tratta di un sistema certificato, non è consentito alcun tipo di modifiche ai componenti del sistema di chiamata di emergenza.

Inoltre, si deve in particolare evitare di alterare l'acustica del sistema di chiamata di emergenza (altoparlante e microfono) a seguito di modifiche costruttive al veicolo.

2.5 Componenti elettrici / elettronici

Eventuali interventi impropriamente eseguiti su componenti elettronici e sul loro software possono compromettere il corretto funzionamento dei componenti e del software. Poiché i componenti elettronici sono collegati in reti, è possibile che eventuali malfunzionamenti si ripercuotano anche su sistemi che non sono stati direttamente modificati. Eventuali anomalie di funzionamento dei componenti elettronici possono compromettere la sicurezza del veicolo.

Le modifiche o i lavori sui componenti elettronici, in particolare nel caso di interventi sui sistemi rilevanti per la sicurezza, vanno eseguiti esclusivamente da un'officina e da personale qualificati, che siano in possesso delle conoscenze tecniche e degli attrezzi necessari per eseguire tali lavori.

L'eventuale esecuzione di interventi sull'impianto elettrico / elettronico del veicolo può comportare il decadimento della garanzia / l'invalidamento del certificato di omologazione del veicolo.

Se si apportano modifiche ai componenti elettrici, una volta terminati i lavori, portare il veicolo in un'officina della rete Volkswagen allo scopo di far cancellare le segnalazioni registrate nella memoria guasti delle centraline. Nel caso in cui si abbia a disposizione un tester VAS, le segnalazioni registrate nella memoria guasti potranno essere cancellate anche dal personale debitamente qualificato e istruito dell'allescitore.

2.5.1 Illuminazione

2.5.1.1 Dispositivi di illuminazione del veicolo

Per i dispositivi di illuminazione nel loro complesso (dispositivi luminosi e lampeggianti) attenersi alle disposizioni nazionali vigenti per l'omologazione. La mancata osservanza può comportare l'invalidamento del certificato di omologazione del veicolo.

L'intera illuminazione esterna è a LED. Il montaggio di altre luci al posto delle luci originali Volkswagen può causare l'attivazione della funzione di controllo delle lampadine, poiché le varie parti del sistema di illuminazione funzionano in modo armonizzato.

Non è possibile disattivare il controllo delle lampadine.

Si consiglia di utilizzare lampadine originali Volkswagen o un prodotto a LED.

Tenere presente che in caso di veicolo completato (trasformato) vanno rispettate le norme e le quote per il montaggio di componenti annessi relative a tutti i dispositivi illuminotecnici secondo il regolamento UNECE-R 48.

2.5.1.2 Regolazione dei fari

Si applicano le norme di omologazione nazionali.

Si deve effettuare la regolazione base dei fari ed eventualmente questa deve essere adattata al nuovo stato costruttivo del veicolo (per es. installazioni o parti annesse fisse o modifiche a componenti del telaio).

Assicurarsi che la corsa di regolazione dell'assetto fari venga rispettata in base alle possibili condizioni di carico.

Informazione

Per ulteriori informazioni sulla regolazione dei fari, consultare le linee guida sui lavori di riparazione / manutenzione a regola d'arte al sito internet della Volkswagen AG:
<http://erwin.volkswagen.de/erwin/showHome.do>

*Sistema di informazione a pagamento della Volkswagen AG.

2.5.2 Rete di bordo

Si prega di osservare quanto segue:

In caso di sovrastrutture e lavori di trasformazione con dispositivi di commutazione elettromagnetici (come relè, interruttori magnetici, contattori e valvole elettromagnetiche), questi componenti devono essere equipaggiati con diodi di protezione integrati (diodi autooscillanti) per tenere lontani picchi di tensione di perturbazione dalla rete di bordo e dalla centraline. Se non è integrato alcun diodo di protezione, questi devono essere equipaggiati in modo antiparallelo rispetto alla bobina di commutazione.

Informazione

Per ulteriori informazioni sulla protezione delle centraline integrate nella rete di bordo mediante picchi di tensione di perturbazione di sovrastrutture e lavori di trasformazione, consultare le Informazioni tecniche supplementari* nel Portale Trasformazioni.

Si prega di contattarci (si veda il capitolo 1.2.1 "Informazioni sul prodotto e sul veicolo per gli allestitori").

* Registrazione necessaria!

2.5.2.1 Cavi elettrici / fusibili (riferiti alla rete di bordo a 12V)

Qualora si rendesse necessario modificare la posa dei cavi, si raccomanda di osservare quanto segue:

- Evitare di far passare i cavi su spigoli vivi.
- Evitare di posare i cavi in interstizi troppo stretti o nelle vicinanze di parti mobili.
- Non è consentito fissare cavi supplementari ai tubi flessibili o rigidi dei freni.
- Eventuali cavi supplementari devono essere montati ad una distanza sufficiente dai tubi flessibili e da quelli rigidi dei freni in tutte le condizioni di esercizio e non devono assolutamente toccarli né sfregare contro di essi
- È consentito esclusivamente l'utilizzo di cavi rivestiti da guaina in PVC senza piombo con una temperatura limite di isolamento > 105 °C.
- I collegamenti vanno eseguiti a regola d'arte e devono essere impermeabili all'acqua.
- La linea va dimensionata in funzione dell'intensità di corrente assorbita e va protetta con fusibili.

Amperaggio max. corrente permanente [A]	Corrente nominale dell'elemento fusibile [A]	Sezione del cavo [mm ²]
0 – 4	5*	0.35
4,1 – 8	10*	0.5
8,1 – 12	15*	1
12,1 – 16	20*	1.5
16,1 – 24	30*	2.5
24,1 – 32	40**	4
32,1 – 40	50**	6
40,1 – 80	100	10
80,1 – 100	125	16
100,1 – 140	175	25
140,1 – 180	225	35
180,1 – 240	300	50

*) Forma C; DIN 72581 connettore piatto

**) Forma E; DIN 72581 connettore piatto

Avvertenza

Non è consentito fissare altri cavi elettrici ai cavi o ai tubi dell'impianto frenante o del carburante, poiché i sostegni di serie sarebbero sottoposti a un carico eccessivo. Per il fissaggio occorre quindi trovare una soluzione a parte.

2.5.2.2 Circuiti elettrici supplementari

I circuiti elettrici supplementari (riferiti alla rete di bordo a 12V) devono essere protetti con fusibili adatti nei confronti del circuito elettrico principale.

Tutti le linee vanno dimensionate in funzione del carico e protette dall'azione di strappi, di urti e del calore.

In caso di posa di cavi non dotati di fusibili nella zona della batteria, proteggere tali cavi con particolari guaine analoghe a quelle di serie (per es. tubi in aramide/kevlar).

Se occorre, è possibile fornire la documentazione relativa ai fornitori delle guaine protettive.

A tale scopo siete pregati di contattarci (vedi cap. 1.2.1 "Informazioni sul prodotto e sul veicolo per gli allestitori").

In caso di sovrastrutture e lavori di trasformazione con dispositivi di commutazione elettromagnetici (come relè, interruttori magnetici, contattori e valvole elettromagnetiche), questi componenti devono essere equipaggiati con diodi di protezione integrati (diodi autooscillanti) per tenere lontani picchi di tensione di perturbazione dalla rete di bordo e dalla centraline. Se non è integrato alcun diodo di protezione, questi devono essere equipaggiati in modo antiparallelo rispetto alla bobina di commutazione.

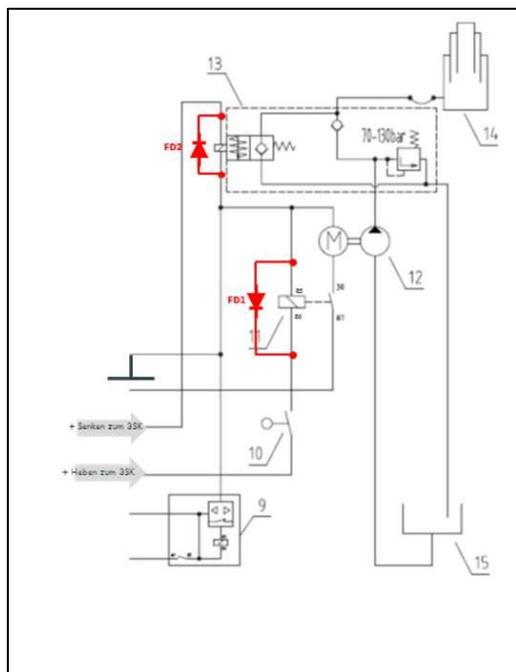


Fig. 1: Commutatore del comando per il pianale ribaltabile

11 - Valvola di ribaltamento elettroidraulica

12 - Pompa idraulica con motore

13 - Relè del motore (sollevamento del pianale ribaltabile)

FD1 - Diodo unidirezionale relè del motore

FD2 - Diodo unidirezionale valvola di ribaltamento

Avvertenza pratica

In caso di sovrastrutture e trasformazioni realizzate aftermarket su veicoli, tenere presente che nella rete di bordo non devono esserci picchi di tensione > 150 V. In caso di trasformazioni ciò va garantito adottando provvedimenti idonei (ad esempio mediante l'impiego di diodi di protezione).

Informazione

Per ulteriori informazioni sulla protezione delle centraline integrate nella rete di bordo mediante picchi di tensione di perturbazione di sovrastrutture e lavori di trasformazione, consultare le Informazioni tecniche supplementari* nel Portale Trasformazioni.

Si prega di contattarci (si veda il capitolo 1.2.1 “Informazioni sul prodotto e sul veicolo per gli allestitori”).

2.5.2.3 Portafusibili con punto di scollegamento di emergenza



Fig. 1: posizione del portafusibili nella zona sinistra del vano di carico, dietro il rivestimento

Avvertenza pratica

In caso di lavori di trasformazione e ristrutturazione nel vano di carico, ci si deve assicurare che sia sempre possibile accedere al portafusibili e al punto di scollegamento di emergenza (riconoscibile dalla bandierina gialla). Per saperne di più sulla piedinatura del portafusibili, si consulti il manuale di istruzioni per l'uso del proprio veicolo.

2.5.2.4 Compatibilità elettromagnetica

Per "compatibilità elettromagnetica" (CEM) si intende la proprietà di un sistema elettrico di comportarsi in maniera neutrale e funzionare correttamente in un ambiente in cui sono presenti anche altri sistemi. Gli altri sistemi attivi presenti nell'ambiente non subiscono interferenze da parte del sistema e viceversa.

Le reti di bordo degli autoveicoli sono interessate da grandezze elettriche perturbatrici causate dai vari dispositivi elettrici. In fase di produzione, la Volkswagen AG verifica la compatibilità elettromagnetica dei componenti elettronici montati sui veicoli.

In caso di montaggio successivo di sistemi elettrici o elettronici, la compatibilità elettromagnetica di tali sistemi deve essere verificata e documentata.

Gli apparecchi devono essere provvisti dell'omologazione in base al regolamento UNECE-R 10 e del marchio "E".

Volkswagen non rilascia alcun certificato del costruttore per la compatibilità elettromagnetica di apparecchi supplementari montati aftermarket dagli allestitori.

Per eventuali domande si prega di contattare la Volkswagen AG. Si consulti in proposito il capitolo 1.2.1 "Informazioni sul prodotto e sul veicolo per gli allestitori".

2.5.2.5 Sistemi di comunicazione mobili

1. Telefoni cellulari

Nell'abitacolo del veicolo è consentito utilizzare i normali telefoni cellulari. Attenersi alla normativa nazionale in materia di potenza di trasmissione. Per le informazioni sulla portata radio si rimanda alla più recente dichiarazione del costruttore relativa al modello in questione.

Per ottenere una ricezione e una trasmissione ottimali del telefono cellulare e per il collegamento alle reti esterne al veicolo, si consiglia usare un kit con antenna esterna. Di fabbrica è disponibile come optional l'interfaccia adatta al telefono cellulare.

2. Telefoni cellulari per organizzazioni e servizi di pronto intervento

Gli apparecchi radio conformi alle direttive tecniche delle organizzazioni e dei servizi di pronto intervento possono essere installati e utilizzati con l'apposito kit (in conformità alla dichiarazione del costruttore specifica per il veicolo).

Informazione

Maggiori informazioni sul funzionamento dei telefoni cellulari si possono trovare alla voce "Dichiarazione del costruttore specifica per il veicolo" relativa all'ID Buzz.

Essa è reperibile nel portale allestitori della Volkswagen AG alla voce

"Informazioni tecniche supplementari"*.

* Registrazione necessaria!

2.5.2.6 Bus CAN

Avvertenza

Non è consentito effettuare interventi sulla rete bus CAN né sui componenti ad essa collegati.

A causa dei collegamenti e del monitoraggio interno degli utilizzatori, il bus CAN, non deve essere modificato (ad esempio mediante interruzione, prolungamento, "derivazione", lettura o scrittura). Qualsiasi modifica al fascio di cavi per quanto riguarda lunghezza, sezione trasversale o resistenza può determinare guasti di componenti rilevanti per la sicurezza o riduzioni del comfort.

Attraverso la presa di diagnosi OBD (SAE 1962) è possibile una diagnosi interne ed esterna del veicolo. Ciascuna centralina supporta la funzione di autodiagnosi e dispone di una memoria guasti.

Si può comunicare con la centralina tramite ODIS (Offboard Diagnostic Information System) e il software appositamente sviluppato.

Avvertenza pratica

L'allestitore può utilizzare le prese del bus CAN esterne sulla KFG per scambiare dati predefiniti con il sistema BUS del veicolo base (CIA 447 o J1939).

Al di fuori delle suddette prese e record di dati predefiniti non è permesso scambiare dati con il BUS interno del veicolo base. Inoltre, alla suddette prese del bus CAN non devono essere collegate prese online (una presa online è una presa che potenzialmente potrebbe essere connessa a internet, come per esempio *WLAN, Bluetooth, *NFC, *NAD ecc.).

In caso di inosservanza l'allestitore deve eventualmente far eseguire un nuovo controllo del sistema a norma UN ECE R 155.

Per impedire a terzi un accesso indebito alla gestione del veicolo, i costruttori (OEM) applicano costantemente i regolamenti UNECE sulla Cyber Security (CS) e il Software Update Management System (SUMS).

Le prescrizioni dei regolamenti UNECE si devono osservare e rispettare anche nel caso in cui, successivamente alla consegna, i veicoli vengano sottoposti a modifica o integrazione da parte dell'allestitore.

*WLAN = Wireless Local Area Network

*NFC = Near Field Communication (trasmissione di dati senza contatto che sfrutta la tecnologia Radio-Frequency Identification (RFID))

*NAD = Network Access Device (modulo telefono)

Informazione

Il servizio clienti Volkswagen vi fornirà ulteriori informazioni al riguardo.

2.5.3 Interfaccia elettrica per veicoli speciali

2.5.3.1 Avvertenze generali sulle interfacce per veicoli speciali

Requisiti fondamentali per l'utilizzo dell'interfaccia:

- L'utilizzo di tali interfacce è strettamente riservato al personale autorizzato.
- Eventuali errori tecnici possono causare danni e panne e rendere il veicolo inadatto alla circolazione (con relativa perdita del permesso di circolare).
- La parametrizzazione della centralina per veicoli speciali deve essere eseguita soltanto d'intesa con Volkswagen.
- I collegamenti devono essere eseguiti in maniera professionale (vedi cap. 2.5.2.1 "Cavi elettrici / fusibili").
- Con riserva di modifiche tecniche.

Osservare tassativamente quanto segue:

- Direttive VDE per la progettazione e il montaggio di cavi e componenti elettrici (sezione dei cavi, fusibili ecc.).
- Per l'adattamento alla rete di bordo si devono usare solo componenti autorizzati Volkswagen (cavi, scatole, contatti). L'allestitore deve garantire un'alimentazione elettrica costante in caso di utilizzo di dispositivi elettrici supplementari.
- della sicurezza relativa alla compatibilità elettromagnetica dei collegamenti a valle dell'interfaccia è responsabile l'equipaggiatore;
- la sezione dei cavi delle interfacce deve restare inalterata, vale a dire che non sono ammesse riduzioni di sezione a valle dell'interfaccia;
- Per un eventuale allacciamento alla rete di bordo bisogna utilizzare esclusivamente i potenziali espressamente previsti; per la sicurezza all'esterno, rispettare le direttive VDE.
- Tutti i cavi elettrici collegati alla rete di bordo devono essere protetti correttamente e permanentemente da sovraccarico su positivo della batteria.
- Potenziale di massa: i potenziali indicati si riferiscono sempre alla massa della carrozzeria.

Informazione

Le direttive per le riparazioni e gli schemi elettrici della Volkswagen AG sono scaricabili in internet nel sito **erWin*** (Elektronische Reparatur und Werkstatt Information) all'indirizzo:
<http://erwin.volkswagen.de/erwin/showHome.do>

*Sistema di informazione a pagamento della Volkswagen AG.

2.5.3.2 Interfaccia elettrica per veicoli speciali / morsettiera elettrica IS1 *

Il collegamento di ulteriori dispositivi elettrici secondari va effettuato mediante la morsettiera per dispositivi elettrici secondari che può essere fornita di fabbrica (n. PR IS1). La morsettiera, comprensiva di connettore di accoppiamento, si trova sotto il sedile anteriore sinistro e dispone di otto collegamenti. (4 potenziali morsetto 30 e 4 potenziali morsetto 15).

(* disponibilità prevista a partire del 3° trimestre del 2024)

Morsetto 30 (sul pin 1, 3, 5 e 7)	12 V /max. 30 A corrente totale
Morsetto 15 (sul pin 2, 4, 6 e 8)	12 V /max. 3 A corrente totale

Tabella con disposizione PIN

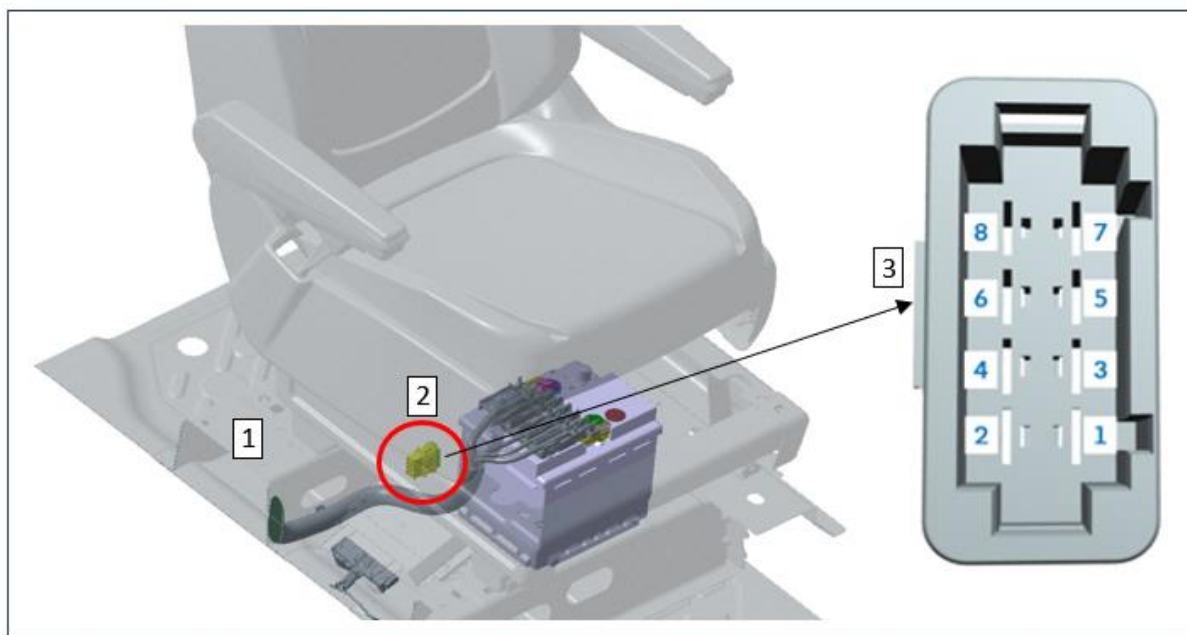


Fig. 1: Sedile anteriore sinistro, con posizionamento della batteria di bordo e della morsettiera nella base del sedile.

1 Base del sedile

2 Posizionamento morsettiera

3 Vista della morsettiera con disposizione dei PIN

Informazione

Per evitare di danneggiare i contatti o di contaminarli, il veicolo viene fornito con un connettore di accoppiamento inserito nella morsettiera, numero di ricambio 1J0.972.774.

2.5.4 Batteria del veicolo - batteria della rete di bordo a 12V

La batteria a 12V è montata di serie sotto il sedile del conducente.

N. PR	Tipo batteria	Capacità della batteria
J0H	Batteria AGM (batteria VRLA)	58Ah / 380A

Qualora un veicolo debba restare fermo per un periodo prolungato, con il passare del tempo si verifica una scarica profonda della batteria e quindi un danneggiamento permanente della stessa per via delle utenze secondarie (p. es. orologio, tachigrafo, presa da 12 Volt).

Al fine di evitare tali danneggiamenti si deve controllare la tensione di riposo della batteria secondo il ciclo di cura e ricaricare la batteria stessa (vedi cap. 1.2.6 “Consigli per i periodi di sosta prolungata del veicolo”).

2.5.4.1 Inverter 230V

Nell’ID Buzz l’inverter a 230V (numero PR: 9Z3, 9Z6) è montato sotto il sedile del passeggero.

L’inverter è stato progettato per un assorbimento di potenza massimo permanente di 300 W, con picchi temporanei di 450 W.

L’attivazione ha luogo automaticamente non appena si attiva la predisposizione per la marcia e si inserisce un connettore. Se si verifica un passaggio al successivo funzionamento a veicolo fermo, l’inverter viene alimentato ancora per un massimo di dieci minuti, purché nella rete di bordo a 12V sia disponibile ancora sufficiente energia. Se nell’arco di questo tempo si stacca di nuovo il connettore, l’inverter si scollega automaticamente dall’alimentazione e potrà essere utilizzato nuovamente solo dopo avere riattivato la predisposizione per la marcia.

2.5.5 Sistemi di assistenza alla guida

Avvertenza

Interventi o montaggi non eseguiti a regola d'arte su sistemi del veicolo, componenti rilevanti per la sicurezza o sistemi di assistenza alla guida possono pregiudicarne il corretto funzionamento. Ciò può portare al mancato funzionamento o ad anomalie di funzionamento di taluni componenti o di parti rilevanti per la sicurezza. Di conseguenza possono verificarsi incidenti o danni al veicolo.

Avvertenza pratica

Nei veicoli con sistemi di assistenza (come ad es. l'assistente di mantenimento corsia), eventuali lavori di allestimento e trasformazione possono alterare la taratura. Anche il corretto funzionamento della telecamera multifunzioni e dell'ACC non sarebbe garantito. Pertanto, una volta completati i lavori di allestimento e trasformazione, è necessario far eseguire una taratura dei sistemi di assistenza alla guida presenti da un'officina qualificata autorizzata.

Informazione

Per maggiori informazioni sul montaggio e lo smontaggio dei sistemi di assistenza, come per esempio ACC* e telecamera multifunzioni, si veda su internet, alla voce **erWin**** (Elektronische Reparatur und Werkstatt Information della Volkswagen AG):
<http://erwin.volkswagen.de/erwin/showHome.do>

*Adaptive Cruise Control

**Sistema di informazione a pagamento della Volkswagen AG

2.5.6 Punti a massa

Per il montaggio o l'installazione aftermarket di componenti elettrici si devono utilizzare i punti di massa previsti da Volkswagen per garantire un collegamento di massa ottimale al veicolo base.

Avvertenza

L'utilizzo di altri punti di massa può determinare anomalie funzionali ai sistemi di sicurezza. Ciò può portare al mancato funzionamento di componenti o di componenti rilevanti per la sicurezza nonché a segnalazioni di guasto nel quadro strumenti.

Su un punto di massa non devono essere avvitati più di 4 terminali di cavi.
È vietato utilizzare per le sovrastrutture i punti di massa dei sistemi di sicurezza.

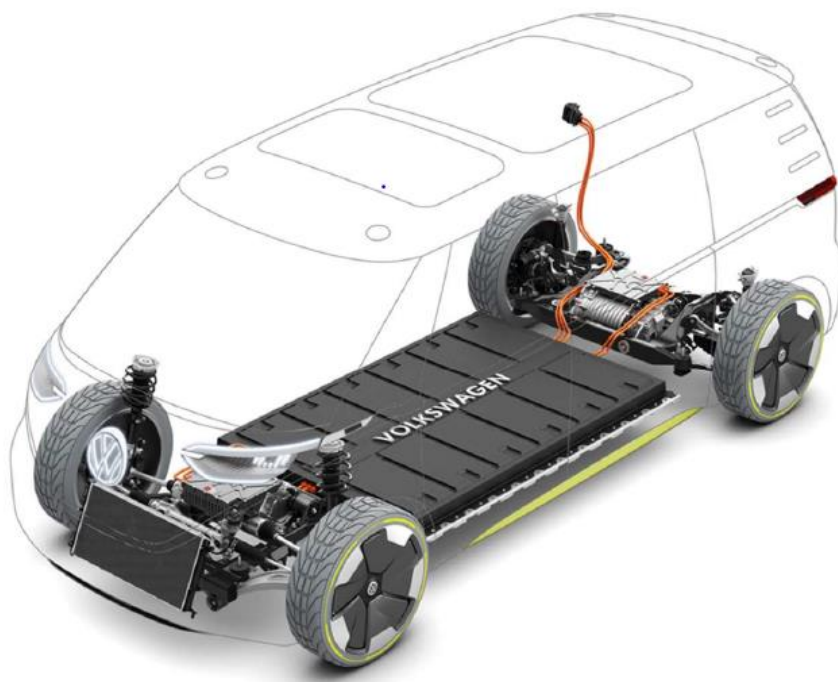
Informazione

Per una vista d'insieme e maggiori informazioni sui punti di massa si consulti lo schema elettrico più aggiornato su internet, alla voce **erWin*** (Elektronische Reparatur und Werkstatt) della Volkswagen AG:
<http://erwin.volkswagen.de/erwin/showHome.do>

*Sistema di informazione a pagamento della Volkswagen AG.

Per ulteriori richieste si prega di contattarci (si veda il capitolo 1.2.1 "Informazioni sul prodotto e sul veicolo per gli allestitori").

2.6 Batteria e trazione veicolo elettrico



Dati tecnici

Capacità batteria ad alto voltaggio [kWh] lordo :

82 / (84* / 91*)

Trazione:

ruote posteriori / integrale**

* prevista a partire del 2° trimestre del 2024

** prevista a partire del 3° trimestre del 2024

Avvertenza pratica

Non è consentito apportare modifiche alla trazione elettrica. Non sono possibili soluzioni per la regolazione del numero di giri del motore. Non è consentito apportare modifiche al sistema di raffreddamento (radiatore, ingresso aria, canali di convogliamento dell'aria ecc.). Non ostruire le prese d'aria.

Avvertenza

Eventuali modifiche alla trazione elettrica possono causare un funzionamento imperfetto del sistema. Si può perdere il controllo del veicolo.

2.6.1 Sistema ad alto voltaggio

Alcuni componenti del sistema ad alto voltaggio:

- Batteria ad alto voltaggio
- Sistema elettronico comandi ed erogazione per trazione elettrica
- Motore elettrico
- Compressore elettrico del climatizzatore
- Caricabatteria per la batteria ad alto voltaggio
- Presa di ricarica per la batteria ad alto voltaggio
- Connettori e cavi del sistema ad alto voltaggio di colore arancione
- Riscaldamento ad alto voltaggio

Tutti i lavori sul sistema ad alto voltaggio devono essere eseguiti esclusivamente in un'officina qualificata da personale adeguatamente qualificato e specializzato in base alle direttive Volkswagen.

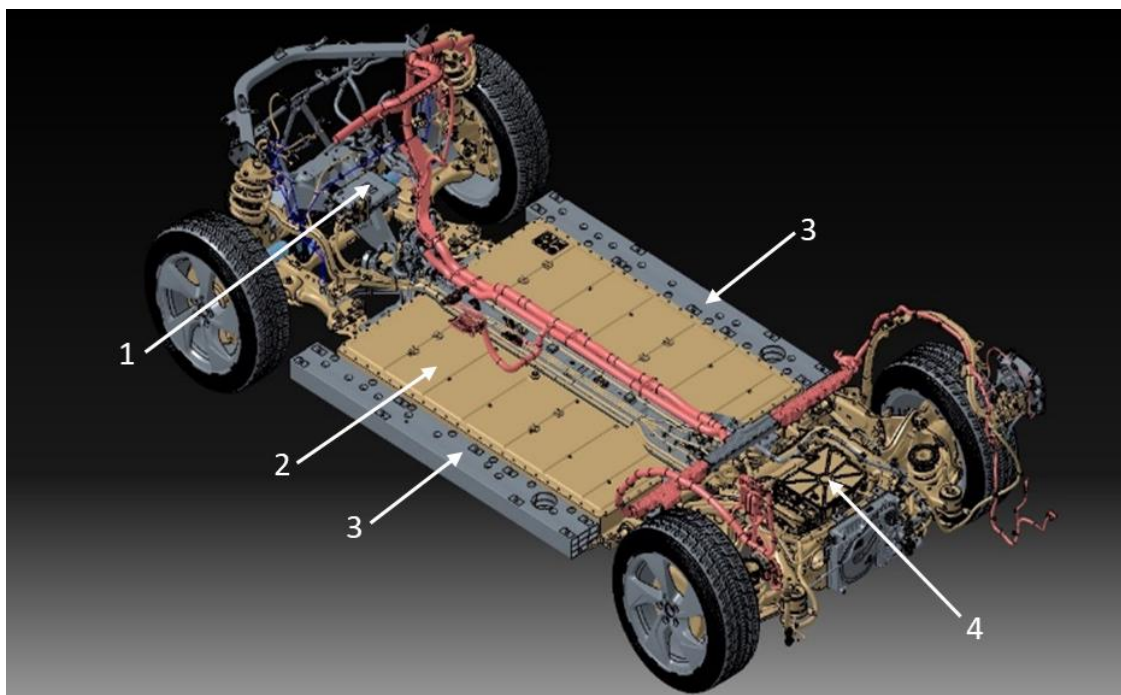


Fig. 1: Sistema di trazione ID Buzz

- 1 - Gestione dell'energia della batteria / sistema elettronico comandi ed erogazione per trazione elettrica
- 2 - Batteria ad alto voltaggio agli ioni di litio
- 3 - Elementi anticollisione
- 4 - Motore elettrico

Avvertenza pratica

Non è consentito modificare il sistema di raffreddamento e riscaldamento e i relativi componenti.

Avvertenza

Quando si effettuano lavori su veicoli elettrici, occorre attenersi a particolari istruzioni di sicurezza. L'inosservanza di tali istruzioni può provocare folgorazioni mortali.

Informazione

Le istruzioni di sicurezza necessarie possono essere richieste. Si prega di contattarci (si veda il capitolo 1.2.1 "Informazioni sul prodotto e sul veicolo per gli allestitori").

Avvertenza

La tensione nella rete di bordo ad alto voltaggio e nella batteria ad alto voltaggio può essere mortale!

Toccare dei cavi ad alto voltaggio di colore arancione danneggiati o la batteria ad alto voltaggio può causare una scossa elettrica mortale. Il sistema ad alto voltaggio può essere attivo anche quando il quadro è spento!

- Non eseguire mai lavori sulla rete di bordo ad alto voltaggio, sui cavi ad alto voltaggio arancioni, sui componenti ad alto voltaggio e sulla batteria ad alto voltaggio. I lavori sulla rete dell'alto voltaggio devono essere effettuati solo in officine qualificate autorizzate per gli interventi sul sistema ad alto voltaggio.
- I cavi ad alto voltaggio di colore arancione, i componenti ad alto voltaggio e la batteria ad alto voltaggio non vanno mai modificati, danneggiati, smontati o staccati dalla rete ad alto voltaggio.
- I lavori nelle vicinanze dei componenti ad alto voltaggio, dei cavi ad alto voltaggio e sulla batteria ad alto voltaggio con attrezzi deformanti o appuntiti e con utensili per l'asportazione di trucioli nonché con fonti di calore per lavori di saldatura, brasatura, con aria calda o incollaggio termico devono essere eseguiti dopo aver messo fuori tensione il sistema. La batteria ad alto voltaggio non può essere messa fuori tensione. La messa fuori tensione dell'alto voltaggio deve essere eseguita solo da personale adeguatamente qualificato e specializzato.
- Se si riscontra un guasto nel sistema ad alto voltaggio, il motore viene eventualmente disattivato automaticamente e può comparire un'indicazione in merito sul quadro strumenti. In questo caso il motore resterà disattivato finché il guasto non sarà stato eliminato da personale adeguatamente qualificato e specializzato.
- Per tutti i lavori sulla rete di bordo ad alto voltaggio, in particolare sui cavi ad alto voltaggio arancioni, sui componenti ad alto voltaggio e sulla batteria ad alto voltaggio, si devono rispettare le direttive Volkswagen.

2.6.2 Ricarica della batteria ad alto voltaggio

Posizione della presa di ricarica:

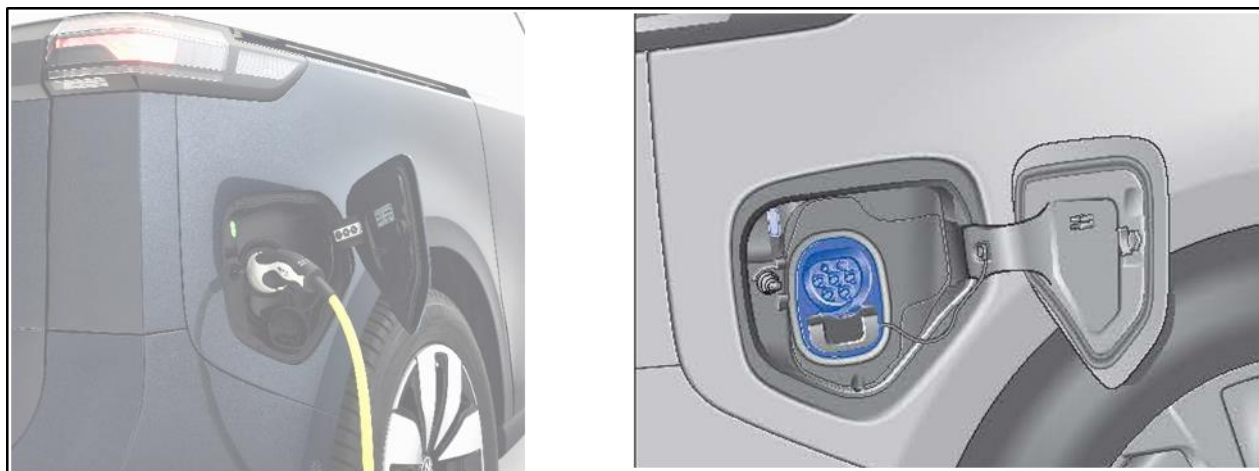


Fig. 1: posizione della presa di ricarica nella zona posteriore destra

Fig. 2: presa di ricarica DC/AC

Nel vano di carico, dietro il rivestimento destro, si trova il meccanismo di sbloccaggio di emergenza per la spina di ricarica:

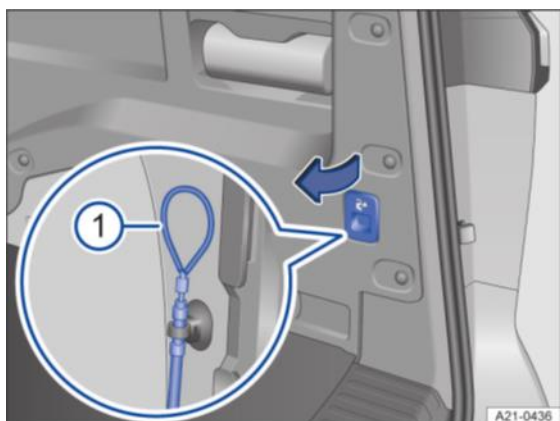


Fig. 3: rivestimento posteriore destro della fiancata con copertura del meccanismo di sbloccaggio di emergenza del connettore di ricarica

① Maniglia per lo sbloccaggio manuale di emergenza

Avvertenza pratica

Terminati i lavori di trasformazione, l'accesso alla maniglia ① nel vano di carico deve essere libero e disponibile per l'utente.

Informazione

Per informazioni sullo sbloccaggio di emergenza del connettore di ricarica si rimanda al manuale di istruzioni per l'uso del veicolo.

Ricarica con il cavo di ricarica di emergenza

Informazione

Nel caso di un sistema elettrico con alimentazione esterna (230V) indipendente dal veicolo base è possibile che, utilizzando contemporaneamente il cavo di ricarica di emergenza (ricarica AC della batteria ad alto voltaggio) e l'alimentazione esterna (230V), il cavo di ricarica di emergenza si disattivi (soppressione della ricarica AC)!

La causa è la differenza di potenziale dei cavi PE (di massa) delle due fonti di alimentazione. Il cavo di ricarica di emergenza, che dispone di un dispositivo di monitoraggio dei cavi di massa, reagisce alla differenza di potenziale.

Il rimedio consiste nell'effettuare la ricarica da una colonnina di ricarica / wallbox senza ricorrere al cavo di ricarica di emergenza.



Fig. 4: cavo di ricarica per prese di corrente domestiche (esempio)

2.7 Parti annesse / unità

2.7.1 Portapacchi sul tetto

I carichi sul tetto alzano il baricentro del veicolo, provocando quindi un elevato spostamento dinamico del carico sugli assi e una maggiore inclinazione del veicolo in curva e su fondi stradali irregolari. Il comportamento di marcia del veicolo risulta notevolmente peggiorato.

Per tale motivo è consigliato, laddove possibile, evitare i carichi sul tetto.

Sono necessari almeno 2 supporti di base per fissare in modo sicuro il carico sul tetto! Per oggetti molto lunghi, utilizzare un altro supporto di base nel punto di attacco posteriore. Il carico massimo ammissibile sul tetto di 100 kg non può essere aumentato aggiungendo un altro supporto di base.

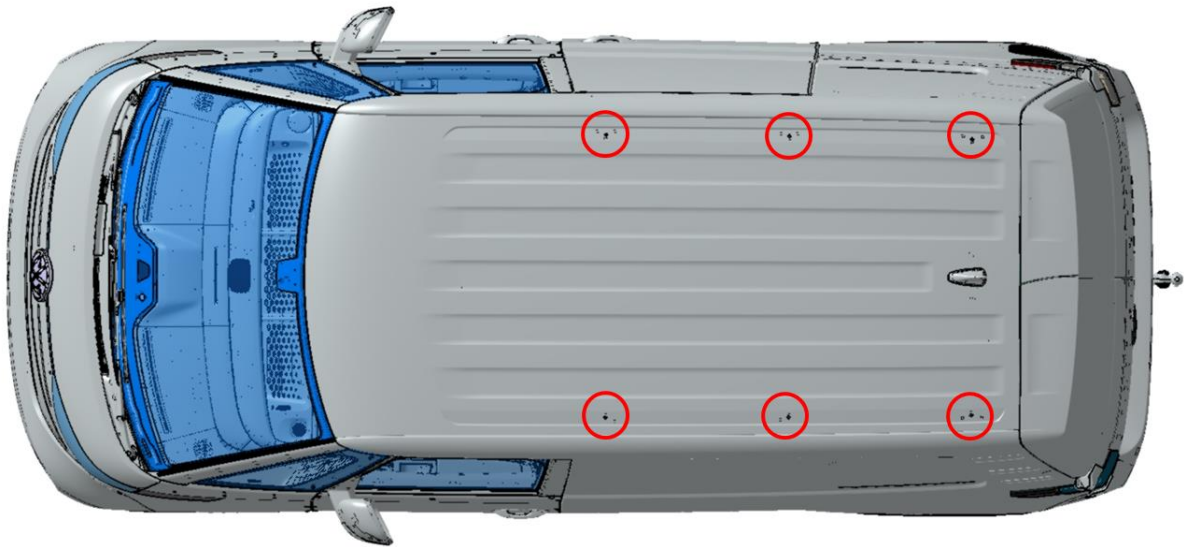


Fig.1: Punti di fissaggio sul tetto di serie (esempio)

2.7.2 Dispositivi di traino

2.7.2.1 Carichi massimi rimorchiabili

Come dispositivo di traino si devono utilizzare esclusivamente i dispositivi autorizzati da Volkswagen.

Con i seguenti n. PR si possono ordinare di fabbrica dei dispositivi di traino (ganci di traino a testa sferica) come optional:

- 1M6 Dispositivo di traino estraibile manualmente e attivabile elettricamente
- Massa rimorchiabile massima:
 - Senza freni 750 kg
 - Con freni e capacità di salita massima del 12%.
 - Trazione posteriore (RWD) 4x2: 1.000–1.200 kg (a seconda della motorizzazione)
- Il carico statico verticale massimo è di 75 kg.
- Non si deve superare la massa complessiva massima per motrice e rimorchio, indicata nei documenti. La massa rimorchiabile effettiva non deve superare la massa complessiva massima del veicolo trainante.

2.7.2.2 Montaggio a posteriori di un dispositivo di traino

In caso di montaggio aftermarket del dispositivo di traino si deve osservare quanto segue:

- All'interno dell'UE il montaggio di un gancio di traino deve rispettare le quote di montaggio e gli spazi liberi prescritti conformemente al regolamento UNECE-R 55 attualmente in vigore. Osservare le norme nazionali eventualmente divergenti.
 - Si deve garantire la necessaria distanza del rimorchio dal veicolo trainante (UNECE-R55).
 - Il veicolo deve essere ispezionato presso la sede competente della Motorizzazione Civile per i controlli di autocarri.
 - Di serie non è disponibile la predisposizione per il dispositivo di traino.
 - Sui longheroni del veicolo sono previsti dei punti di fissaggio.
 - Terminati i lavori di montaggio aftermarket, si deve rilevare la massa complessiva massima per motrice e rimorchio (a seconda della motorizzazione).
 - Il dispositivo di traino di serie (estraibile elettricamente) è disponibile dal 2° trimestre del 2023 come set aftermarket per veicoli già consegnati. Contattare a tale scopo il proprio centro Volkswagen Service Veicoli Commerciali.
- La gestione degli interventi di installazione si svolge mediante il numero PR: #D8.

2.8 Sollevamento del veicolo

1. Mediante ponti sollevatori

Per sollevare il veicolo, il ponte sollevatore deve essere fissato esclusivamente nei punti di sollevamento previsti. I punti di sollevamento sono riportati nelle linee guida per i lavori di riparazione del veicolo.

2. Con un cric

Per il procedimento e i punti di alloggiamento per il cric consultare il manuale di istruzioni per l'uso.

3 Modifiche a sovrastrutture chiuse

3.1 Interni

Per i lavori di trasformazione si deve osservare quanto segue:

- Le unità airbag del conducente e del passeggero anteriore, gli airbag e i pretensionatori sono componenti pirotecnici. Il trattamento, il trasporto e lo stoccaggio di tali componenti sono soggetti alla legge sui materiali a rischio di esplosione e vanno pertanto denunciati presso l'ispettorato del lavoro. L'acquisto, il trasporto, la conservazione, il montaggio e lo smontaggio nonché lo smaltimento devono essere effettuati esclusivamente da personale debitamente addestrato e nel rispetto delle prescrizioni sulla sicurezza vigenti.
- Le modifiche apportate nella zona della plancia e al di sopra della linea di cintura devono soddisfare i criteri delle prove di impatto alla testa previsti dal regolamento UNECE-R21. Ciò vale in particolare per le zone interessate dal dispiegamento dei cuscini degli airbag (decorazioni in legno, ulteriori accessori installati, supporti per telefoni cellulari, portabottiglie o simili).
- Non è consentito applicare vernici né eseguire trattamenti delle superfici della plancia, del centro del volante né delle giunzioni che si devono lacerare per consentire eventualmente agli airbag di aprirsi.
- Non è consentito superare i valori massimi relativi al baricentro e ai carichi sugli assi.
- I lavori di allestimento degli interni devono prevedere spigoli smussati e superfici morbide.
- I componenti installati devono essere ben fissati e costituiti da materiali difficilmente infiammabili.
- Si deve assicurare un accesso agevole ai sedili.
- Nella zona in corrispondenza dei sedili non devono trovarsi parti sporgenti, spigoli o bordi che possano causare lesioni.

3.1.1 Equipaggiamento di sicurezza

Avvertenza

Qualora gli allestitori eseguano interventi sulla struttura della veicolo, quali:

- modifiche dei sedili e quindi del comportamento cinematico degli occupanti in caso di impatto
- modifiche della parte anteriore della struttura
- installazione di componenti in prossimità delle aperture di uscita e nelle zone interessate dal gonfiaggio degli airbag (si veda il manuale di istruzioni per l'uso del veicolo)
- Installazione di sedili di altri produttori.
- modifiche alle porte

la sicurezza del funzionamento degli airbag frontali, degli airbag laterali e dei pretensionatori non può più essere garantita, e sussiste quindi il rischio di lesioni alle persone.

Non è consentito fissare componenti del veicolo che possano provocare oscillazioni o vibrazioni in prossimità della centralina dell'airbag e delle posizioni di montaggio dei sensori.

Non sono consentite neppure modifiche alla struttura del pavimento in corrispondenza della centralina dell'airbag o dei sensori.

L'ID Buzz è dotato di airbag laterali e per la testa nei sedili della 1^a fila. In presenza del divano a due posti sul lato del passeggero della versione Cargo l'airbag laterale è disponibile come optional.

Nella 2^a e 3^a fila di sedili gli airbag per la testa e le cinture di sicurezza sono di serie su tutti i veicoli.

Avvertenza importante

Si raccomanda di considerare che quando si disattiva l'airbag laterale, la spia degli airbag situata sulla plancia si accende e resta accesa. Per informazioni sulle zone interessate dal gonfiaggio degli airbag si rimanda al manuale di istruzioni per l'uso del veicolo.

3.1.2. Montaggio aftermarket e rimozione di sedili di serie

- L'attestato di robustezza dei sedili disponibili di fabbrica è valido esclusivamente in presenza del sistema di fissaggio di serie.
- Non è possibile montare a posteriori sedili supplementari di serie.
- Se necessario, le funzioni degli airbag con pretensionatore e del rilevamento dell'occupazione del sedile del passeggero anteriore possono essere disattivate dal centro Volkswagen Service.

3.1.2.1 Sistema di rilevamento sedile occupato

Il veicolo è dotato su tutti i posti (cabina di guida / vano passeggeri) di una funzione di rilevamento sedile occupato.

Avvertenza

Quando si rimontano le cinture di sicurezza e i sedili, si devono stringere le viti prescritte alla coppia di serraggio originaria.

Per informazioni più dettagliate sulle coppie di serraggio si rimanda alle linee guida per le riparazioni.

Montare solo coprisedili o coperture protettive espressamente approvate per l'uso su questo veicolo. Se si utilizzano rivestimenti dei sedili non idonei, gli airbag non possono dispiegarsi in modo ottimale dagli schienali dei sedili per proteggere gli occupanti.

Informazione

Le informazioni sulle riparazioni e il materiale informativo per le officine, messi a disposizione dalla Volkswagen AG, sono scaricabili in internet dal sito **erWin*** (Elektronische Reparatur und Werkstatt Information) all'indirizzo:
<http://erwin.volkswagen.de/erwin/showHome.do>

In alternativa rivolgersi al proprio centro di assistenza Volkswagen Veicoli Commerciali.

*Sistema di informazione a pagamento della Volkswagen AG.

3.1.2.2 Montaggio aftermarket di sedili prodotti da terzi o uso di sedili di serie differenti da quelli montati in fabbrica.

In alternativa al capitolo 3.1.2, i sedili possono essere installati anche alle seguenti condizioni:

- L'attestato di robustezza dei sedili disponibili di fabbrica è valido esclusivamente in presenza del sistema di fissaggio di serie.
- Se si installano sedili differenti da quelli di serie, devono essere dotati di cinture a 3 punti di attacco. Non sono ammessi sedili senza cinture o con cinture a 2 punti.
- I sedili, le cinture di sicurezza e i relativi fissaggi devono essere collaudati e omologati conformemente alle leggi, alle direttive e alle norme di omologazione vigenti nel paese di immatricolazione.
- In caso di montaggio di sedili aftermarket, si deve assolutamente rispettare il punto H. Per informazioni più dettagliate e per la documentazione aggiornata sulla posizione del punto H, si rimanda ai disegni quotati.
- Per il montaggio di cinture di sicurezza e relativi blocchetti di aggancio diversi da quelli forniti di fabbrica, far rispettare tutte le norme rilevanti per l'omologazione. (si prega di consultare in proposito anche il capitolo 2.4.2.1 "Sistemi di ancoraggio delle cinture di sicurezza").

Avvertenza

È vietato fissare i sedili al passaruota. Ciò vale anche per passaruota abbassati a posteriori. Altrimenti si possono verificare danni al veicolo (ad esempio passaruota e pneumatici) con incidenti come conseguenza.

Se insieme alla cinture di sicurezza di fabbrica vengono montati sedili differenti da quelli forniti di fabbrica, si devono utilizzare soltanto i blocchetti di aggancio delle cinture che si adattano alle linguette di chiusura delle cinture di sicurezza di fabbrica. Altrimenti non è possibile bloccare la cintura di sicurezza nel blocchetto di aggancio come previsto e si rischiano lesioni alle persone in caso di incidente.

Avvertenza pratica

Modifiche allo stato costruttivo di serie originario possono invalidare l'omologazione.

Rispettare le leggi, le direttive e le norme di omologazione nazionali vigenti in materia!

3.1.3 Modifiche al tetto dell'ID Buzz / ID Buzz Cargo

In caso di modifiche alla struttura del tetto dell'ID Buzz / ID Buzz Cargo, si deve rispettare quanto segue:

- Si deve mantenere intatto il sistema fondamentale del perimetro, garantendo una sufficiente rigidità con opportuni elementi alternativi.
- La rigidità della nuova struttura del tetto deve corrispondere a quella del tetto di serie.
- Non sono ammessi effetti negativi sul funzionamento del sensore pioggia e luminosità nonché della telecamera anteriore sul parabrezza, per esempio per la presenza di oggetti sporgenti.
- Per il montaggio aftermarket di parti applicate sono possibili fissaggi analoghi a quelli per il portapacchi sul tetto.
- A conclusione di tutti i lavori di trasformazione e montaggio effettuati sul veicolo, si devono eseguire lavori di trattamento delle superfici e di prevenzione della corrosione nei punti interessati ed eventualmente effettuare i ritocchi.

Informazione

Per ulteriori informazioni sui lavori di montaggio sulla carrozzeria si rimanda al sito internet della Volkswagen AG **erWin*** (Elektronische Reparatur und Werkstatt Information):
<http://erwin.volkswagen.de/erwin/showHome.do>

*Sistema di informazione a pagamento della Volkswagen AG.

3.1.4 Aperture sul tetto realizzate aftermarket

Attualmente non è possibile ordinare i veicoli dalla fabbrica già muniti di aperture sul tetto che fungano
Attualmente non disponibile di fabbrica.

È possibile realizzare aperture sul tetto tra le centine e i lati del telaio del tetto (per dettagli vedi fig.1).

Non è possibile trasportare i carichi sul tetto (come da cap. 2.3.1 "Carico sul tetto") se sul tetto del veicolo è stata praticata un'apertura che rappresenta un ostacolo per la struttura delle centine.

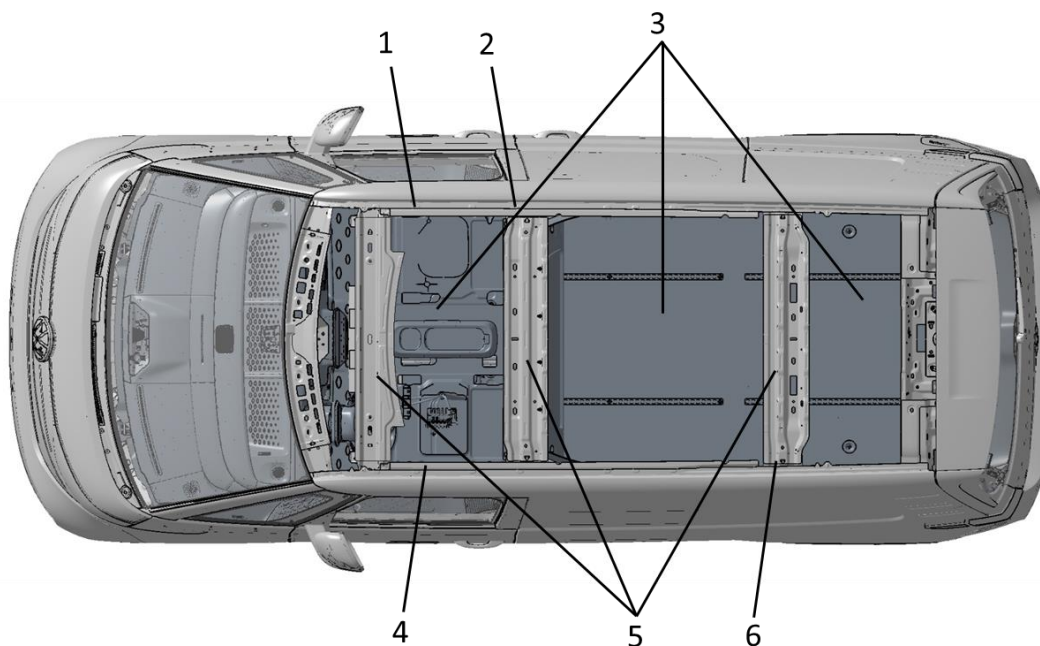


Fig.1: Aperture sul tetto realizzate aftermarket (esempio)

1 Telaio del tetto, lato destro

2 Montante B

3 Il taglio praticato deve essere provvisto su tutto il perimetro interno di una cornice da collegare in maniera solidale agli elementi portanti adiacenti (centine e telaio del tetto).

4 Telaio del tetto, lato sinistro

5 Centine del tetto

6 Montante C

Per ulteriori informazioni sui lavori di trasformazione si vedano i seguenti capitoli:

- 2.2.1 "Pesi massimi e masse a vuoto"
- 3.1.3 "Modifiche al tetto ID Buzz / ID Buzz Cargo"
- 3.1.6 "Montaggio aftermarket di finestrini"
- 3.1.7 "Modifiche alla parete divisoria / ventilazione forzata"

Informazione

Per ulteriori informazioni sui lavori di montaggio sulla carrozzeria si rimanda al sito internet della Volkswagen AG **erWin*** (Elektronische Reparatur und Werkstatt Information):
<http://erwin.volkswagen.de/erwin/showHome.do>

*Sistema di informazione a pagamento della Volkswagen AG.

Avvertenza

La lavorazione del telaio del tetto nella zona dell'airbag per la testa è vietata!

3.1.5 Aperture sulle fiancate

La scocca e il pianale dell'ID Buzz / ID Buzz Cargo costituiscono un'unità autoportante. I componenti portanti di tale unità non possono essere eliminati senza che si provveda a sostituirli in maniera adeguata. Le pareti divisorie non svolgono nessuna funzione dal punto di vista della rigidità della carrozzeria. Pertanto possono essere modificate o addirittura rimosse senza che ci sia bisogno di sostituirle.

Le aperture per finestrini, cofani, prese e sfiati d'aria ecc. vanno praticate esclusivamente tra gli elementi portanti (montanti, telaio del tetto e pavimento). Non si deve tagliare o indebolire alcun elemento portante. Le aperture praticate vanno munite, su tutto il perimetro, di un telaio da collegare dinamicamente agli elementi portanti adiacenti.

Avvertenza

La lavorazione del telaio del tetto nella zona dell'airbag per la testa è vietata!

Informazione

Per ulteriori informazioni sui lavori di montaggio sulla carrozzeria si rimanda al sito internet della Volkswagen AG **erWin*** (Elektronische Reparatur und Werkstatt Information):
<http://erwin.volkswagen.de/erwin/showHome.do>

*Sistema di informazione a pagamento della Volkswagen AG.

3.1.6 Montaggio aftermarket di finestrini

Qualora si decidesse di montare aftermarket dei finestrini nelle fiancate e/o nella porta scorrevole, ci si deve attenere ai seguenti punti:

- Si deve tenere conto delle linee guida alle riparazioni dell'ID Buzz disponibile in erWin*.
- L'apertura deve essere praticata solo nella superficie a spessore unico.
- Non si deve tagliare o indebolire alcun elemento portante.
- L'adesivo di sostegno per carrozzeria, presente tra la flangia della carrozzeria e il lato interno della superficie metallica deve essere rimosso e sostituito con adesivo per carrozzeria adatto. In alternativa la superficie metallica può essere unita con la flangia della carrozzeria mediante saldatura a punti.
- La resistenza perduta a seguito dell'apertura praticata nella superficie metallica deve essere ristabilita. A tale scopo utilizzare il vetro di serie dell'ID Buzz con un sistema di incollaggio approvato da Volkswagen.
- Si devono osservare le norme sulla realizzazione esterna vigenti nel paese di immatricolazione.

Informazione

Per istruzioni dettagliate sui lavori di montaggio e smontaggio dei cristalli si rimanda alle direttive per le riparazioni di Volkswagen AG in internet al sito **erWin*** (Elektronische Reparatur und Werkstatt Information):
<http://erwin.volkswagen.de/erwin/showHome.do>

*Sistema di informazione a pagamento della Volkswagen AG.

3.1.7 Modifiche alla parete divisoria / ventilazione forzata

Le pareti divisorie non svolgono nessuna funzione dal punto di vista della rigidità della carrozzeria. In assenza di norme sulla prevenzione degli infortuni o norme nazionali che lo vietino espressamente, nel caso del furgone è possibile smontare, in parte o completamente, le pareti divisorie. Smontando le pareti divisorie, potrebbero rimanere degli spigoli vivi, che vanno coperti con appositi accorgimenti, ad esempio con profili protettivi (vedi cap. 1.2.9 "Prevenzione degli infortuni").

Di fabbrica, per la versione Cargo sono disponibili come optional le seguenti pareti divisorie:

N. PR	Descrizione
3CF	Parete divisoria senza finestrino e senza passasci
3CG	Parete divisoria con finestrino fisso, senza passasci
3CM	Parete divisoria senza finestrino, con passasci
3CT	Parete divisoria con finestrino fisso e passasci

In caso di montaggio di pareti divisorie alternative, ci si deve assicurare che le sezioni dei condotti di ventilazione forzata scelte corrispondano a quelle della parete divisoria di fabbrica.

Ciò è importante sotto diversi punti di vista:

- Comfort di chiusura delle porte
- Flusso volumetrico possibile del ventilatore del riscaldamento
- Compensazione della pressione in caso di attivazione degli airbag

La parete divisoria montata dovrebbe essere dotata di una targhetta del costruttore che la identifichi inequivocabilmente.

Se la parete divisoria è situata dietro la 1^a fila di sedili (vano di guida), si deve considerare il possibile spazio di regolazione dei sedili. Si raccomanda di utilizzare i punti di avvitamento e gli elementi di collegamento di serie.

Per quanto riguarda il comfort acustico, la parete divisoria dovrebbe essere sufficientemente robusta e insonorizzata.

La resistenza della parete divisoria va certificata in base a DIN ISO 27956, a prescindere dal paese in cui il veicolo sarà messo in circolazione. La certificazione di conformità a questa norma non è obbligatoria per legge ma può essere richiesta dalle associazioni di categoria, come per es. accade in Germania, in caso di immatricolazione come autocarro.

Per informazioni più dettagliate sui punti di fissaggio filettati di serie e sulle operazioni di montaggio e smontaggio della parete divisoria di serie si rimanda alle direttive per le riparazioni della Volkswagen AG.

Informazione

Le informazioni sulle riparazioni e il materiale informativo per le officine, messi a disposizione dalla Volkswagen AG, sono scaricabili in internet dal sito **erWin*** (Elektronische Reparatur und Werkstatt Information) all'indirizzo:
<http://erwin.volkswagen.de/erwin/showHome.do>

*Sistema di informazione a pagamento della Volkswagen AG.

3.1.8 Guide di ancoraggio

Al fine di garantire un fissaggio sicuro del carico e delle installazioni, in aggiunta agli occhielli di ancoraggio, si raccomanda di ordinare le guide di ancoraggio, disponibili come optional di fabbrica. Inoltre sono disponibili i seguenti optional:

N. PR	Descrizione	Forza di trazione massima nominale [daN]*
IH1	Guide a C sulla fiancata e tasca portaoggetti	150
IH2	Guide a C sulla parete divisoria	150
6L2	Guide a C sulla fiancata e sulla parete divisoria	150
6L6	Guide a C sulla fiancata	150

*1 daN (decanewton) corrisponde a 10N.



Fig. 1: Complessivo guida parete divisoria (guide di ancoraggio sulla parete divisoria e sulle fiancate)

Avvertenza pratica

Osservare le indicazioni riportate nel manuale di istruzioni per l'uso del veicolo su come mettere in sicurezza le merci da trasportare e su come usare le guide e gli occhielli di ancoraggio.

3.1.8.1 Montaggio di guide di ancoraggio aftermarket

Montaggio aftermarket dei pezzi di serie guide di ancoraggio:

1. Sulla parete divisoria:

Il fissaggio della guida di ancoraggio sulla parete divisoria richiede l'uso di viti speciali sul punto di giunzione parte superiore - inferiore.

2. Sulla fiancata, zona centrale:

Il fissaggio alla carrozzeria ha luogo facendo passare le viti attraverso il rivestimento.

3. Sulle fiancate, zona posteriore sx/dx:

È necessario eseguire un intervento specifico (aperture) sui rivestimenti e montare uno speciale supporto tra la guida di ancoraggio e la carrozzeria.

Per informazioni più dettagliate si prega di rivolgersi al proprio centro Volkswagen Service Veicoli Commerciali.

Avvertenza pratica

Il montaggio di guide di ancoraggio aftermarket deve avvenire solo nelle zone apposite della parete divisoria e della fiancata.

Informazione

Le informazioni sulle riparazioni e il materiale informativo per le officine, messi a disposizione dalla Volkswagen AG, sono scaricabili in internet dal sito **erWin*** (Elektronische Reparatur und Werkstatt Information) all'indirizzo:
<http://erwin.volkswagen.de/erwin/showHome.do>

*Sistema di informazione a pagamento della Volkswagen AG.

3.1.9 Fondo universale

Per l'ID Buzz Cargo è disponibile di fabbrica, oltre al rivestimento di serie del pavimento, anche un pavimento universale in legno con guide di ancoraggio (n. PR: 5BM) come optional.

In abbinamento a una parete divisoria è previsto, per finalità commerciali, il fondo universale in legno che però può essere utilizzato per il trasporto di merci o per il montaggio di un allestimento da officina o di un sistema di scaffalatura ma non per il montaggio di sedili.

Il fondo universale in legno è costituito da un pianale in compensato posato in modo flottante sul fondo del veicolo. Il pianale viene fissato mediante elementi di fissaggio a forma di piatto nei punti di ancoraggio originali e negli altri punti sulla carrozzeria. I punti di ancoraggio originali sono inoltre utilizzabili come tali.

Gli armadietti, di produttori differenti, montati sul fondo devono, inoltre, essere fissati lateralmente. Per il fissaggio laterale degli armadietti e delle scaffalature alla carrozzeria è necessario attenersi alle prescrizioni del produttore degli armadietti e della scaffalatura.

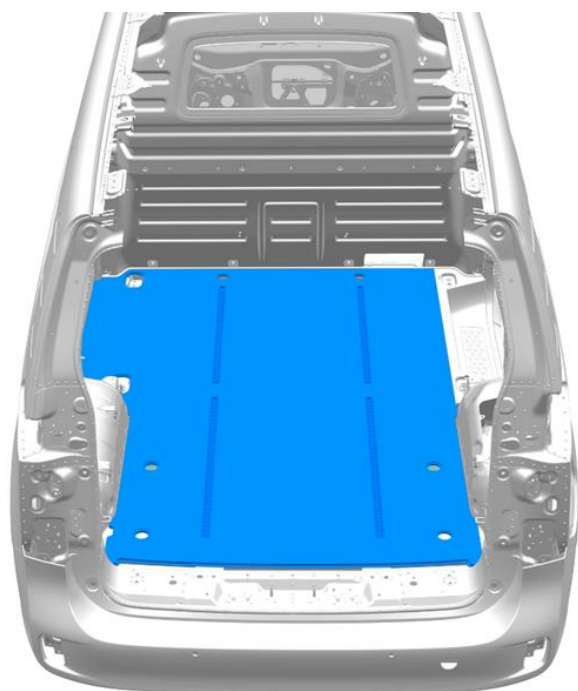


Fig.1: Fondo universale in legno con guide di ancoraggio. Nella figura: versione Cargo con porta scorrevole destra

N. PR	Descrizione	Forza di trazione massima nominale [daN]*
5BM	Guide a C nel fondo universale del veicolo	350
Di serie	Occhielli di ancoraggio nel fondo del veicolo	350
Di serie	Occhielli di ancoraggio su passaruota / apertura sulla porta scorrevole	130

*1 daN (decanewton) corrisponde a 10 N.

Avvertenza pratica

Osservare le indicazioni riportate nel manuale di istruzioni per l'uso del veicolo su come mettere in sicurezza le merci e su come usare le guide nel fondo del veicolo e gli occhielli di ancoraggio.

Considerare anche che il comportamento delle installazioni in caso di impatto dipende dal fissaggio al fondo e alle fiancate nonché dalla distribuzione del peso.

Si rimanda anche ai seguenti capitoli:

- 3.1.10 “Montaggio di scaffalature / veicoli officina”
- 1.3.2 “Modifiche al veicolo”

3.1.10 Scaffalature / strutture da officina

In caso di lavori per installare delle scaffalature e strutture da officina, si deve considerare quanto segue:

1. Scelta di un veicolo base adatto (massa complessiva max., telaio, equipaggiamento)
2. Il vano di guida e quello di carico devono essere separati da una paratia o una griglia divisoria a norma DIN ISO 27956.
3. Si devono rispettare i pesi massimi e i carichi sugli assi del veicolo base (vedi il cap. 2.2.1 “Pesi massimi e masse a vuoto”).
4. Il montaggio deve essere eseguito in modo tale da distribuire uniformemente le sollecitazioni.
5. Le sollecitazioni massime, cui è consentito sottoporre gli occhielli e le guide di ancoraggio, sono specificate nel manuale di istruzioni per l'uso.
6. Il carico massimo per cassetti e armadietti (tenendo conto delle forze coinvolte in modo dinamico) deve essere contrassegnato e indicato nelle istruzioni per l'uso. Le istruzioni per l'uso devono essere allegate al veicolo.
7. Al veicolo trasformato va acclusa la documentazione relativa al montaggio, alle modalità d'uso e alla manutenzione, specificando i limiti di carico e di sollecitazione.
8. In caso di incidente gli elementi installati all'interno non devono indebolire la struttura del veicolo.
9. Si devono rispettare le disposizioni e le norme relative al fissaggio del carico in vigore nel paese di immatricolazione.
10. L'allestimento deve essere progettato per garantire la sicurezza in caso di scontro.
11. Tutti gli angoli e gli spigoli delle installazioni, con le quali l'utente può entrare in contatto, devono essere arrotondati e smussati sufficientemente per evitare lesioni fisiche.
12. Dopo aver eseguito un qualsiasi lavoro alla carrozzeria, si devono rimuovere gli eventuali trucioli di foratura e adottare opportune misure anticorrosione. (Si veda il capitolo 2.3.2 “Modifiche della scocca grezza”).
13. Si devono rispettare i requisiti, previsti dalla direttiva sugli allestimenti, relativi al cablaggio elettrico e ai fusibili:
14. Quando si eseguono lavori di montaggio e trasformazione, non si devono danneggiare i cavi elettrici né altri componenti del veicolo base (per esempio il serbatoio del carburante o i condotti dei freni).
15. I lavori di trasformazione devono essere eseguiti da personale tecnico specializzato.
16. Nei veicoli, in cui si trasportano bombole del gas per motivi professionali, si deve garantire un'adeguata ventilazione del vano di carico. Per “adeguata” si intende la cosiddetta ventilazione diagonale, normalmente dalla parte anteriore in alto (tetto) alla parte posteriore in basso (fondo o parte inferiore della fiancata).

Per ulteriori informazioni sui lavori di trasformazione si vedano i seguenti capitoli:

- 1.3.2 “Modifiche al veicolo”
- 3.1.8 “Guide di ancoraggio”
- 3.1.9 “Fondo universale”

Informazione

Per il montaggio e il fissaggio sicuro di scaffali e installazioni da officina, oltre agli occhielli di ancoraggio nella carrozzeria si possono usare anche guide di ancoraggio (optional) sulla fiancata, il fondo in legno nel vano di carico o il fondo universale con guide di ancoraggio.

Avvertenza pratica

Le installazioni fisse aumentano la massa a vuoto del veicolo.

Avvertenza

Rispettare le norme di sicurezza per il trasporto delle bombole del gas.

4 Esecuzione di allestimenti speciali

4.1 Autoveicoli per il trasporto di persone con mobilità limitata (KMP)

Informazione

Per informazioni sulle sovrastrutture speciali di veicoli per il trasporto di persone con mobilità ridotta si veda la pagina internet della Volkswagen AG:

<https://www.volkswagen-nutzfahrzeuge.de/de/modelle/branchenloesungen-und-umbauten/menschen-mit-behinderung.html>

4.1.1 Equipaggiamento del veicolo base

Se si progetta un veicolo speciale, si deve scegliere in anticipo un equipaggiamento congruo alla destinazione d'uso del veicolo (a tal proposito si veda anche il capitolo 1.3.1 "Scelta del veicolo base").

Si ricorda che determinati veicoli speciali possono essere condotti solo da persone in possesso di apposito permesso.

Avvertenza pratica

Qualora il conducente uscisse dal veicolo non dalla sua porta né da quella del passeggero, dopo alcuni cicli di guida si possono avere delle segnalazioni di anomalia dovute al sistema di sicurezza. Per questo motivo Volkswagen consiglia, prima di uscire dal veicolo e dopo avere slacciato la cintura di sicurezza, di aprire sempre la porta del conducente e di richiuderla subito dopo, per evitare che nella centralina vengano registrate delle segnalazioni di anomalia.

Prima di usare il veicolo, leggere attentamente il manuale di istruzioni per l'uso e prendere dimestichezza con tutte le funzioni e le particolarità del veicolo. Per informazioni più dettagliate si prega di rivolgersi al proprio centro Volkswagen Service.

4.1.2 Avvertenze per il montaggio di apparecchi a comando manuale per il freno di esercizio

- In caso di montaggio di apparecchi a comando manuale non è consentito modificare il pedale del freno. Per collegare l'apparecchio a comando manuale, si deve studiare una soluzione a livello di morsetti.
- La corsa di azionamento dell'apparecchio a comando manuale deve essere sufficiente a effettuare anche una frenata che blocchi tutte e quattro le ruote e presentare una riserva di corsa in caso di guasto al circuito.
- In caso di utilizzo di un apparecchio a comando manuale per il pedale dell'acceleratore e per il pedale del freno, i pedali di serie vanno coperti in modo adeguato.

4.1.3 Disattivazione del sistema airbag/pretensionatori

In casi eccezionali, per esempio in caso di conducenti disabili (con annotazione nella patente di guida), se la distanza dal volante è insufficiente o, nel caso di persone su sedia a rotelle (che guidano da sé), il volante è di dimensioni minori e in esso non è possibile montare un airbag, si può far disattivare/decodificare l'airbag / il pretensionatore del conducente presso un'officina del servizio assistenza. Per informazioni più dettagliate si prega di rivolgersi al servizio assistenza Volkswagen.

5 Dati tecnici

5.1 Disegni quotati

Le dimensioni del nuovo ID Buzz sono riportate nei nostri disegni quotati.

Queste sono scaricabili nei formati DXF, TIFF e PDF dal portale CustomizedSolution della Volkswagen AG. Tutti i file, eccetto quelli PDF, sono zippati. Per aprirli occorre disporre del programma Winzip (PC) oppure Ziplt (MAC).

Informazione

I disegni quotati aggiornati si possono scaricare dal portale CustomizedSolution della Volkswagen AG, alla voce "Disegni tecnici".

5.2 Disegni (modelli di pellicole adesive)

Per creare eventuali illustrazioni si possono scaricare immagini dell'ID Buzz in scala 1: 20, nei formati TIF, DXF e EPS. Tutti i file sono zippati. Per aprirli occorre disporre del programma Winzip (PC) oppure Ziplt (MAC).

Informazione

I modelli per pellicole adesive si possono scaricare dal portale CustomizedSolution della Volkswagen AG, alla voce "Modelli di pellicole adesive".

5.3 Schemi elettrici

Per informazioni dettagliate sull'argomento si consultino le linee guida per le riparazioni e gli schemi elettrici della Volkswagen AG.

Informazione

Le linee guida per le riparazioni e gli schemi elettrici della Volkswagen AG sono scaricabili in internet nel sito **erWin*** (Elektronische Reparatur und Werkstatt Information) all'indirizzo:
<http://erwin.volkswagen.de/erwin/showHome.do>

*Sistema di informazione a pagamento della Volkswagen AG.

5.4 Modelli CAD

In qualità di utente registrato, gli allestitori hanno a disposizione dei modelli di dati tridimensionali nei formati CATIA V.5 e STEP per la progettazione.

Informazione

Nel portale CustomizedSolution della Volkswagen AG, alla voce "Informazioni tecniche/ordinazione di dati CAD"* del menu, è disponibile la selezione di dati tridimensionali 3-D.

* Registrazione necessaria!

6 Pesì (masse)

Quando si effettua l'ordine del veicolo, occorre tenere presente che la massa a vuoto del veicolo aumenta con l'aggiunta di optional e di conseguenza si riduce il carico utile disponibile.

Date le continue modifiche al veicolo base, tutti i pesi sono disponibili su internet, nella documentazione di vendita dei vari paesi, oppure tramite il portale Customized Solution (www.customized-solution.com).

Si consiglia di misurare la massa a vuoto effettiva del veicolo complessivo mediante pesatura.

Per maggiori informazioni rivolgersi al proprio centro Volkswagen Service Veicoli Commerciali, al proprio importatore o al nostro servizio di assistenza clienti (vedi cap. 1.2.1.1 "Contatti Germania" e 1.2.1.2 "Contatti internazionali").

Avvertenza pratica

Per le masse/dimensioni si applicano tolleranze di peso del:

- 3% per classi di veicoli M/N, eccetto veicoli con speciale destinazione d'uso
- 5% per veicoli con speciale destinazione d'uso

7 Omologazione

7.1 Avvertenze per l'omologazione di lavori di ristrutturazione e di trasformazione

Modifiche di legge a partire dal 01.01.2022, Regolamento (UE) 2018/858 di ambito europeo e nazionale (art. 44 e art. 45)

Interessato: il veicolo classe M1, N1

Per i veicoli completi di fabbrica presso l'OEM, vale quanto segue:

I veicoli completi, che sono stati modificati con parti annesse e sovrastrutture di fabbrica dopo completamento dei lavori presso l'OEM e prima della prima immatricolazione devono comunicare nuovamente i valori di CO2/consumo per la 2^a fase.

Tale documentazione può avvenire mediante il WLTP Calculator conformemente alle omologazioni disponibili.

Per i veicoli con omologazione Light Duty sono disponibili opzioni per il calcolo delle variazioni di peso. In questo caso si deve tenere conto della massa in condizioni di assetto di marcia. Se non sono disponibili valori specifici per la trasformazione in oggetto, sussiste la possibilità di richiedere un'omologazione d'intesa con il Servizio Tecnico e l'autorità competente per l'omologazione.

I veicoli sono disponibili di fabbrica con omologazione CoC* completa e omologazione Light o Heavy Duty secondo WLTP. Terminati i lavori di trasformazione, la massa massima consentita si può rilevare con l'ausilio del calcolatore WLTP. In vigore per i tipi di trazione approvati

(si veda l'offerta specifica per il paese). I valori dei pesi massimi del veicolo dipendono dalla combinazione di trazione / equipaggiamento del veicolo di base e dalle caratteristiche dei lavori di trasformazione.

*CoC Certificate of Conformity

Informazione

Per tutte le trasformazioni su veicoli con diverse varianti di trazione e omologazione Light o Heavy Duty per le quali non è possibile generare valori tramite il calcolatore WLTP o che riguardano l'aerodinamica, si prega di contattare il servizio tecnico responsabile e verificare la possibilità di un'omologazione individuale o di un'omologazione in più fasi.

8 Indici

8.1 Indice delle modifiche

Modifiche della direttiva sugli allestimenti rispetto alla versione del settembre 2023.

N. capitolo	Titolo del capitolo	Modifiche apportate
1	Indicazioni generali	
1.1	Introduzione	
1.1.1	Struttura del presente documento	
1.1.2	Tipi di indicazioni	
1.1.3	Sicurezza del veicolo	
1.1.4	Sicurezza di funzionamento	
1.1.5	Avvertenza sulla tutela dei diritti d'autore	
1.2	Informazioni generali	
1.2.1	Informazioni sul prodotto e sul veicolo per gli allestitori	
1.2.1.1	Contatti Germania	
1.2.1.2	Contatti internazionali	
1.2.1.3	Documentazione elettronica per le riparazioni della Volkswagen AG (erWin)	
1.2.1.4	Portale ordini online Ricambi Originali	
1.2.1.5	Manuale di istruzioni per l'uso online	
1.2.1.6	Omologazione europea e certificato di conformità CE (CoC)	
1.2.1.7	Worldwide Harmonized Light-Duty Vehicles Test Procedure (WLTP)	
1.2.1.8	Omologazione WLTP per sovrastrutture e trasformazioni	
1.2.1.9	Certificato del produttore	
1.2.2	Direttive sugli allestimenti - consulenza	
1.2.2.1	Nullaosta	
1.2.2.2	Richiesta di nullaosta	
1.2.2.3	Diritti di legge	
1.2.3	Garanzia e responsabilità per danno da prodotti difettosi dell'allestitore	
1.2.4	Garanzia di tracciabilità	
1.2.5	Emblema	
1.2.5.1	Posizioni nella parte posteriore del veicolo	
1.2.5.2	Aspetto dell'intero veicolo	
1.2.5.3	Marchi di fabbrica di altri produttori	
1.2.6	Consigli per i periodi di sosta prolungata del veicolo	Capitolo aggiornato
1.2.7	Rispetto della normativa di tutela ambientale	
1.2.8	Consigli per ispezione e manutenzione e riparazioni	
1.2.9	Prevenzione degli infortuni	
1.2.10	Sistema di gestione della qualità	
1.3	Progettazione delle sovrastrutture	
1.3.1	Scelta del veicolo base	Link aggiornato
1.3.2	Modifiche del veicolo	

N. capitolo	Titolo del capitolo	Modifiche apportate
1.3.2.1	Trasformazioni nella zona del sottoscocca della batteria ad alto voltaggio e del motore	
1.3.2.2	Carrozzeria / fiancate	
1.3.2.3	Sistema elettrico	
1.3.3	Collaudo del veicolo	
1.4	Optional	Link e riferimento al capitolo aggiornati
2	Dati tecnici per la progettazione	
2.1	Veicolo base	
2.1.1	Massa	
2.1.1.1	Dati di base ID Buzz Cargo	
2.1.1.2	Angolo di attacco e angolo di rampa Cargo	
2.1.1.3	Dati di base - ID Buzz	
2.1.1.4	Angolo di attacco e angolo di rampa	
2.2	Telaio	
2.2.1	Pesi massimi e masse a vuoto	
2.2.2	Cerchio di sterzata	
2.2.3	Dimensioni dei pneumatici approvate	
2.2.4	Modifiche degli assi	
2.2.5	Modifiche dell'impianto dello sterzo	
2.2.6	Impianto frenante e sistema ESC	
2.2.6.1	Informazioni generali	
2.2.6.2	Posa di cavi supplementari	
2.2.7	Modifiche a molle, sospensioni a molla, ammortizzatori	
2.2.8	Parafanghi e passaruota	
2.3	Scocca grezza	
2.3.1	Carichi sul tetto / tetto del veicolo	
2.3.1.1	Carichi dinamici sul tetto	
2.3.1.2	Carichi statici sul tetto	
2.3.2	Modifiche alla scocca grezza	
2.3.2.1	Collegamenti a vite	
2.3.2.2	Lavori di saldatura	
2.3.2.3	Giunzioni saldate	
2.3.2.4	Scelta del metodo di saldatura	
2.3.2.5	Saldatura per resistenza a punti	
2.3.2.6	Saldobrasatura a gas inerte	
2.3.2.7	Puntatura	
2.3.2.8	Non è consentito effettuare saldature	
2.3.2.9	Misure anticorrosione dopo la saldatura	
2.3.2.10	Misure anticorrosione	
2.3.2.11	Misure in fase di progettazione	
2.3.2.12	Misure mediante la configurazione dei componenti	
2.3.2.13	Misure mediante rivestimenti	
2.3.2.14	Lavori sul veicolo	
2.4	Interni	
2.4.1	Modifiche nella zona degli airbag	
2.4.2	Modifiche nella zona dei sedili	

N. capitolo	Titolo del capitolo	Modifiche apportate
2.4.2.1	Sistemi di ancoraggio delle cinture di sicurezza	
2.4.3	Ventilazione forzata	
2.4.4	Isolamento acustico	
2.4.5	Sistema di chiamata di emergenza eCall	
2.5	Componenti elettrici / elettronici	
2.5.1	Illuminazione	
2.5.1.1	Dispositivi di illuminazione del veicolo	
2.5.1.2	Regolazione dei fari	
2.5.2	Rete di bordo	
2.5.2.1	Cavi elettrici / fusibili	
2.5.2.2	Circuiti elettrici supplementari	
2.5.2.3	Portafusibili con punto di scollegamento di emergenza	Capitolo aggiornato, titolo modificato
2.5.2.4	Compatibilità elettromagnetica	
2.5.2.5	Sistemi di comunicazione mobili	
2.5.2.6	Bus CAN	Avvertenza pratica aggiornata
2.5.3	Interfaccia elettrica per veicoli speciali	
2.5.3.1	Avvertenze generali sull'interfaccia per veicoli speciali	Capitolo aggiunto
2.5.3.2	Interfaccia elettrica per veicoli speciali / morsettiera elettrica IS1	Capitolo nuovo e aggiunto
2.5.4	Batteria del veicolo	
2.5.4.1	Inverter 230V	
2.5.6	Punti di massa	
2.6	Batteria e trazione veicolo elettrico	Capitolo rielaborato
2.6.1	Sistema ad alto voltaggio	Capitolo rielaborato
2.6.2	Ricarica della batteria ad alto voltaggio	
2.7	Parti annesse / unità	
2.7.1	Portapacchi da tetto	
2.7.2	Dispositivi di traino	
2.7.2.1	Carichi massimi rimorchiabili	
2.7.2.2	Montaggio aftermarket di un dispositivo di traino	
2.8	Sollevamento del veicolo	
3	Modifiche a sovrastrutture chiuse	
3.1	Interni	
3.1.1	Equipaggiamento di sicurezza	
3.1.2	Montaggio aftermarket e rimozione di sedili di serie nell'abitacolo	Capitolo aggiornato, titolo modificato
3.1.2.1	Sistema di rilevamento sedile occupato	Capitolo aggiornato, titolo modificato
3.1.2.2	Montaggio aftermarket di sedili prodotti da terzi o uso di sedili di serie differenti da quelli montati in fabbrica.	Capitolo aggiornato
3.1.3	Modifiche al tetto	
3.1.4	Aperture sul tetto	Avvertenza modifica altri numeri capitoli
3.1.5	Aperture sulle fiancate	
3.1.6	Montaggio aftermarket di finestrini	Capitolo con nuova posizione
3.1.7	Modifiche alla parete divisoria / sfiato forzato	Numerazione capitoli aggiornata.
3.1.8	Guide di ancoraggio	Numerazione capitoli aggiornata.
3.1.8.1	Montaggio di guide di ancoraggio aftermarket	Numerazione capitoli aggiornata.
3.1.9	Fondo universale	Numerazione capitoli aggiornata.
3.1.10	Scaffalature	Numerazione capitoli aggiornata.

N. capitolo	Titolo del capitolo	Modifiche apportate
4	Realizzazione di allestimenti speciali	
4.1	Autoveicoli per il trasporto di persone con mobilità ridotta	
4.1.1	Equipaggiamento del veicolo base	
4.1.2	Avvertenze per il montaggio di apparecchi a comando manuale per il freno di esercizio	
4.1.3	Disattivazione degli airbag	
5	Dati tecnici	
5.1	Disegni quotati	Link aggiornato
5.2	Disegni (modelli di pellicole adesive)	Link aggiornato
5.3	Schemi elettrici	
5.4	Modelli CAD	Link aggiornato
6	Tabelle dei pesi	
7	Omologazione	
7.1	Avvertenze per l'omologazione di lavori di ristrutturazione e di trasformazione	Capitolo rielaborato
8	Indici	
8.1	Indice delle modifiche	
Ultima pagina	Indirizzo, Brieffach	

Direttiva sugli allestimenti L'ID Buzz

Direttive sugli allestimenti

Con riserva di modifiche.

Edizione aprile 2024

Internet:

<https://www.volkswagen-nutzfahrzeuge.de>

www.customized-solution.com

Per consulenza e assistenza siamo a disposizione degli allestitori tedeschi al seguente recapito:

Volkswagen Veicoli Commerciali

Brieffach 2949

Postfach 21 05 80

D-30405 Hannover